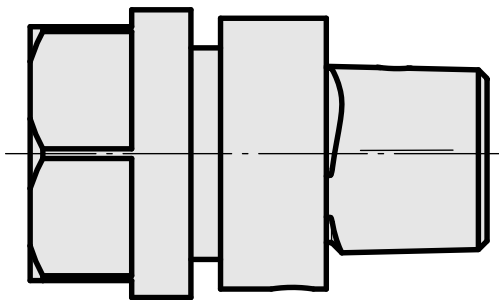
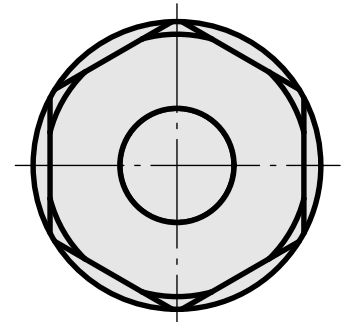
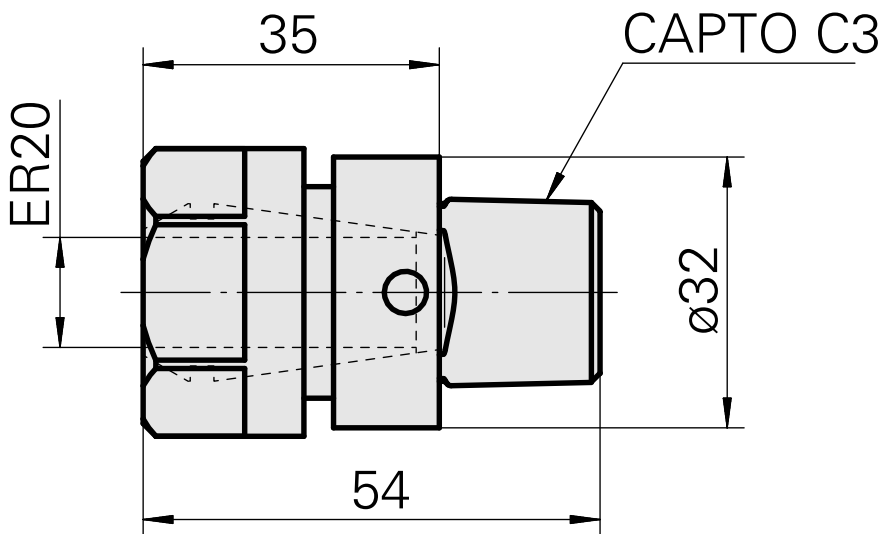
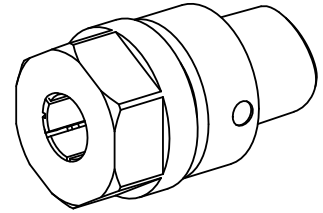


INDEX CAPTO C3 ER20

Características técnicas

PF Categoria de acessórios	INDEX CAPTO C3
Recepção	ER20
Inserções de troca rápida	pinça de montagem



Documentos

Não há downloads disponíveis para este produto

Acessórios

Necessário para operação

Chave

ID do produto : 10603529

ID anterior do produto : 490219.0201

PF Categoria de acessórios Ferramenta	Recepção ER20	Tipo de pinça de aperto ER 20	Fixação do tipo porca Rosca
Ferramenta para pinças Chaves de boca			

Acessórios opcionais

Tool holder accessories

Porca tensora

ID do produto : 10137535

ID anterior do produto : 901939.0201

PF Categoria de acessórios Garra	Recepção ER20	Tipo de pinça de aperto ER 20	Fixação do tipo porca Rosca
-------------------------------------	------------------	----------------------------------	--------------------------------

Outros acessórios

Clamping collet

ID do produto : 10863981

ID anterior do produto : 901930.2---

tapping tool collet ET-1-20

ID do produto : 10418139

ID anterior do produto : 3234--

11069564
W9990591

INDEX

Porta pinça

ID do produto : 10135002
ID anterior do produto : W999066-

Pinça de aperto, selado

ID do produto : 10919110
ID anterior do produto : W999084-
