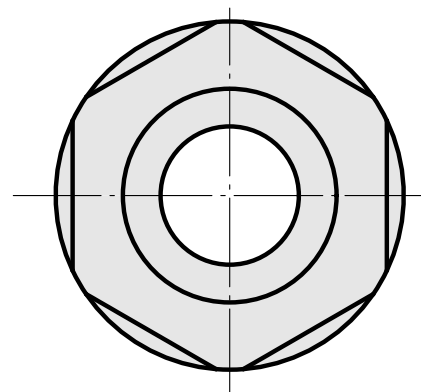
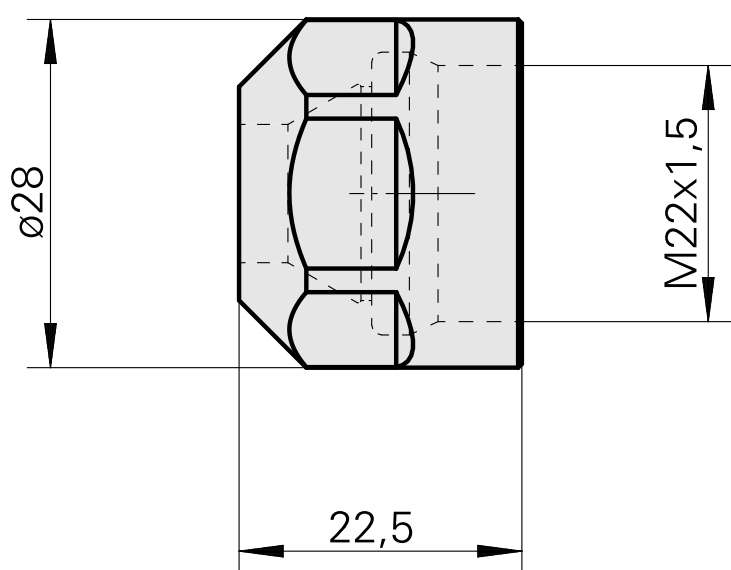
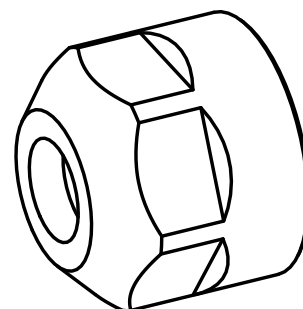


## Porca tensora, para alimentação de fluido de corte interna

### Características técnicas

PF Categoria de acessórios	Garra
Recepção	ER16
Tipo de pinça de aperto	ER 16
Fixação do tipo porca	Rosca



## **Documentos**

Não há downloads disponíveis para este produto