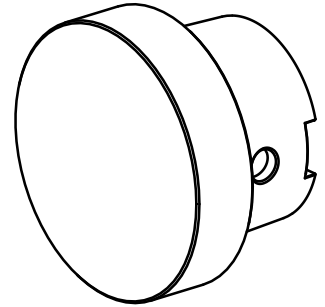


## Tappo di chiusura HSK 40 A

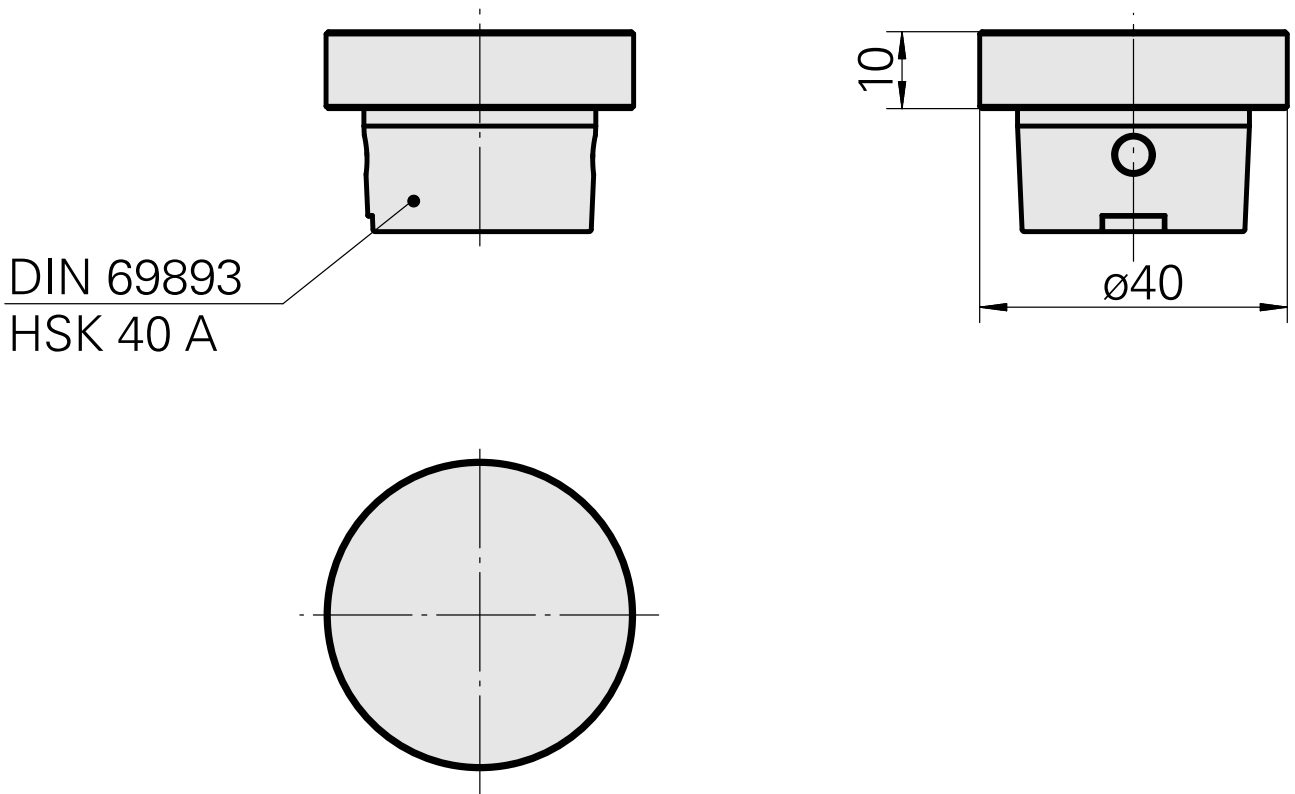
### Caratteristiche tecniche

<b>Gambo HSK</b>	HSK 40
<b>Forma HSK</b>	A
<b>X [mm]</b>	10
<b>Prodotti INDEX TRAUB</b>	G160 • V100 • G200.2 • R200 • G220.3 • TNX220.3



### Istruzioni

Nessuna rotazione consentita!



## **Documenti**

Non sono disponibili download per questo prodotto