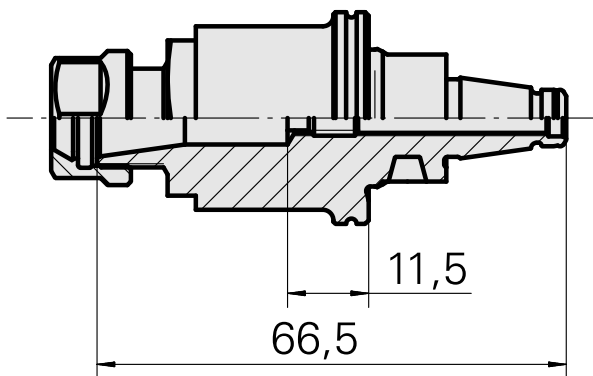
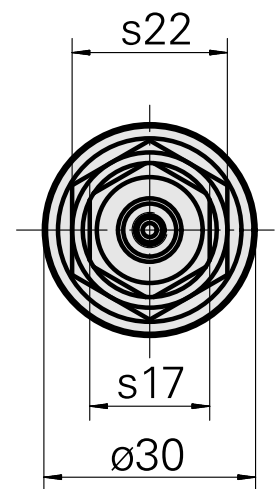
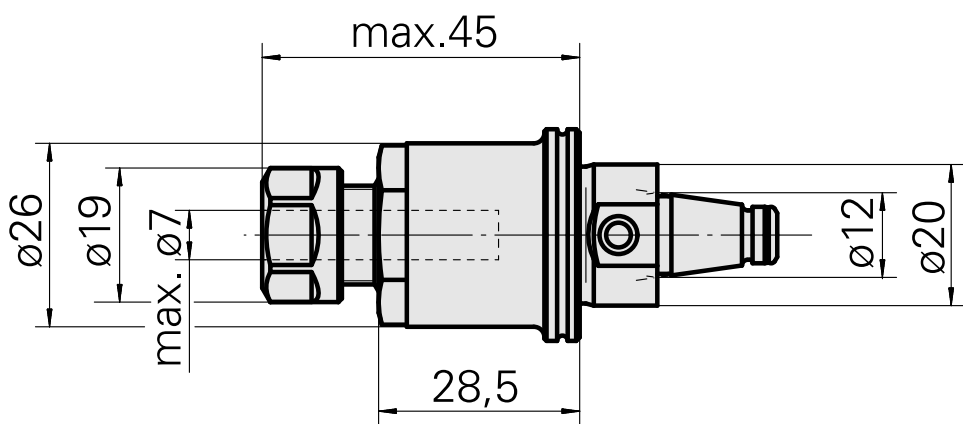
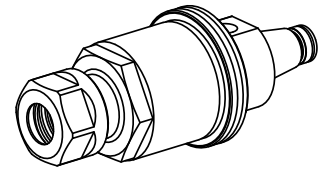


## WFB 20-12 ER11

### 技术特点

刀座附件类别  
夹具  
快换夹头

WFB 20-12  
ER11  
夹头柄



## 文件

没有针对此产品的任何下载

## 附件

转至运行所需

### [Spanner](#)

产品ID：10969996

以前的产品ID：490219.0111

刀座附件类别 用于夹头的工具	夹具 ER11	夹头型号 ER 11	紧固螺母型号 内螺纹
夹头工具 紧固螺母扳手			

## 可选附件

### **Tool holder accessories**

### [Clamping nut](#)

产品ID：10302707

以前的产品ID：322438

刀座附件类别 紧固螺母	夹具 ER11	夹头型号 ER 11	紧固螺母型号 内螺纹
----------------	------------	---------------	---------------

## 其他附件

### [Clamping collet](#)

产品ID：10086829

以前的产品ID：901930.0---

### [tapping tool collet ET-1-12](#)

产品ID：10001911

以前的产品ID：3239--

---

[tapping tool collet ER11GB](#)

产品ID：10285407  
以前的产品ID：900288

---

[Collet chuck](#)

产品ID：10132309  
以前的产品ID：W999064-

---