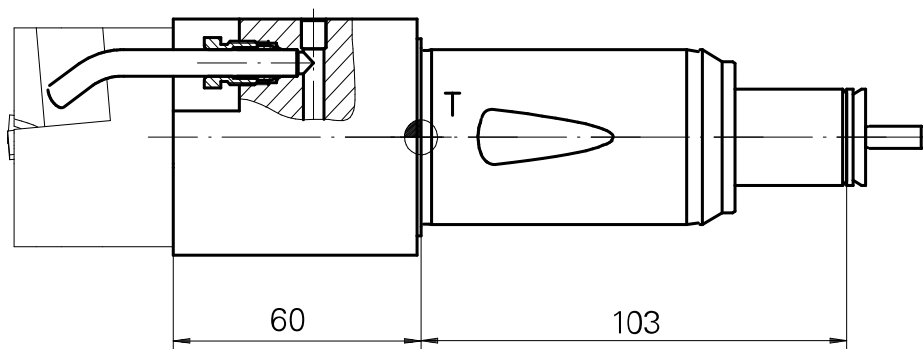
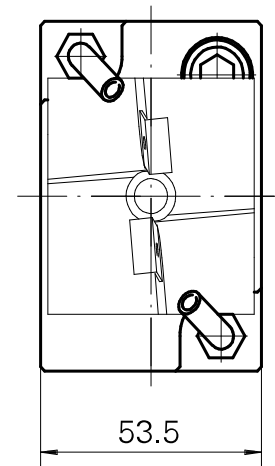
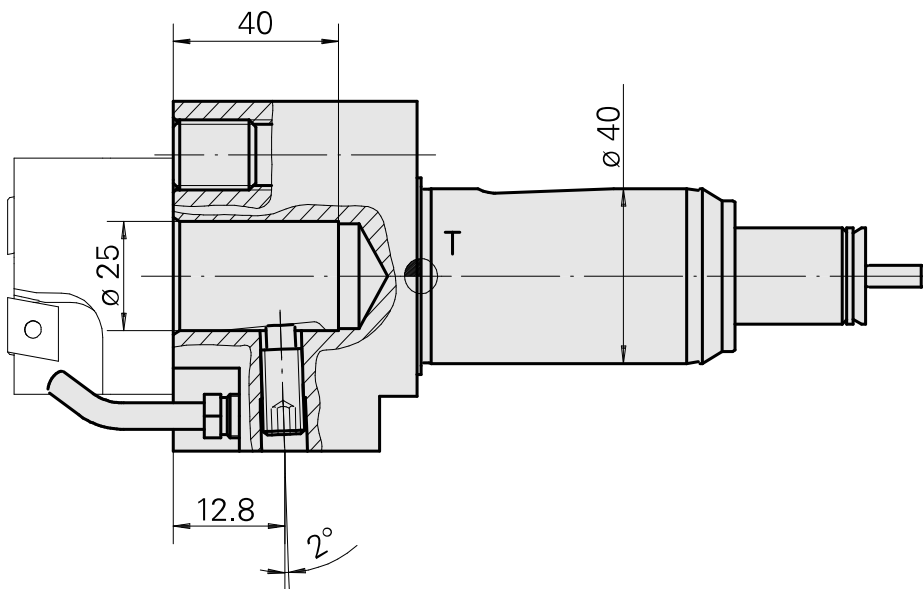
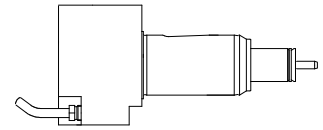


## Porte-foret Queue de 40 DIN 1835 E D25

### Données techniques

Queue TNL	Queue de 40
Entraînement	non entraîné
Arrosage	extérieur
Pression	120 bar
Attachement	D25
Produits INDEX TRAUB	TNK36 • TNL26



11005237  
984763

**INDEX**

---

## **Documents**

Aucun téléchargement n'est disponible pour ce produit