

Nastro da sega, larghezza lama sega circolare 3 mm

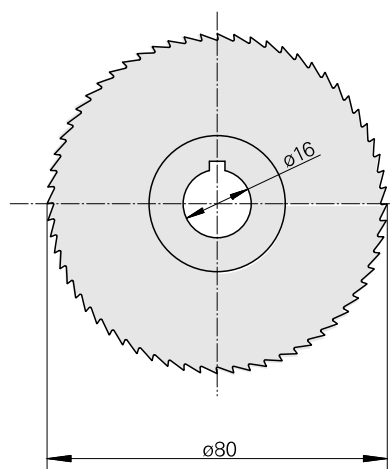
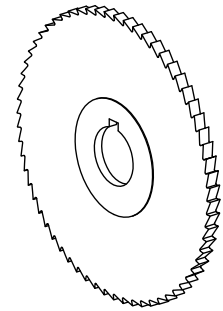
Caratteristiche tecniche

Categoria acces. portautensile

Lama sega circolare d80

Attacco per utensile

16mm



10909500
223011.8030

INDEX

Documenti

Non sono disponibili download per questo prodotto