

Adapter

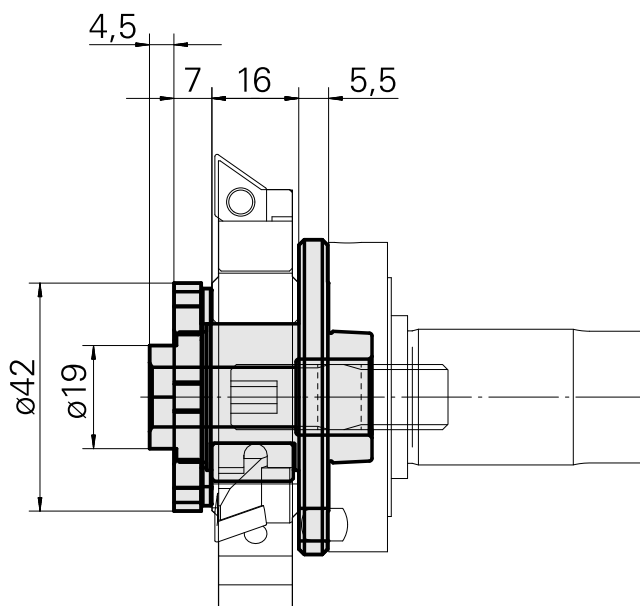
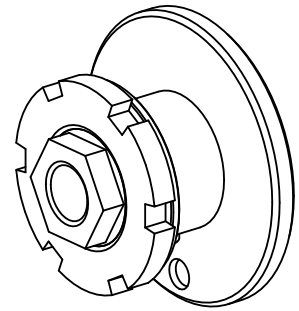
Technische Daten

WZH Zubehöorkategorie

Adapter KK-32

Aufnahme

Fräswelle D27



Dokumente

Für dieses Produkt sind keine Downloads vorhanden

Zubehör

Optionales Zubehör

Mehrkantdrehen

[Grundkörper, 3-Schneiden,](#)

Artikel-Id : 10269925

frühere Artikel-Id : 223800.2301

WZH Zubehörkategorie	Aufnahme
Grundkörper, 3- schneidig	Fräswelle D27