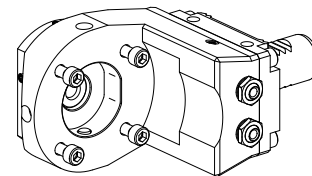
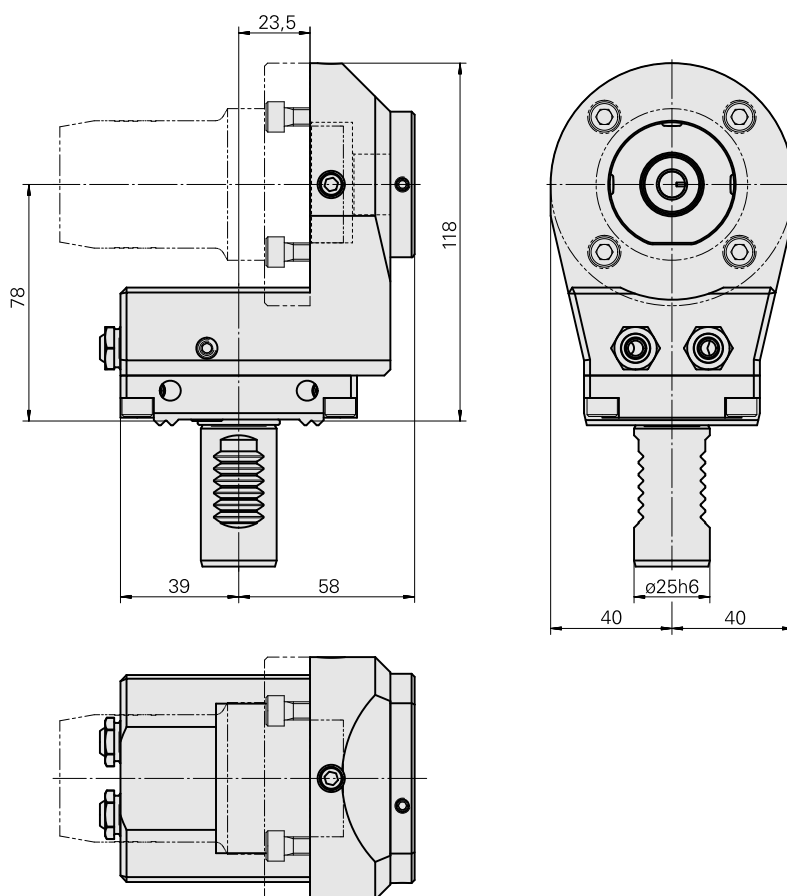


Suporte básico VDI 25

Características técnicas



Haste VDI	VDI 25
Acionamento	não acionado
Fixação VDI	Dentadura-W
Refrigeração	externo e interno
Pressão (até)	80 bar
Reversível em 180°	sim
Data carrier	furação alojamento disponível
X [mm]	78
Y [mm]	–
Z [mm]	-23,5
Produtos INDEX TRAUB	C42/65 • G160 • ABC • C100 • C200 • G200 • G200.2 • G220 • ABC.2 • G220.3 • TNX220.3 • TNX200.3 • G200.3 • TNX160.2



Documentos

Notas sobre o produto

[EN \(pdf\)](#)

[FR \(pdf\)](#)

[DE \(pdf\)](#)

Acessórios

Acessórios opcionais

Tool holders with VDI shank

[Peça de suporte de broca De expansão hid](#)

ID do produto : 10339021

ID anterior do produto : W9990315

Acionamento não acionado	Fixação VDI nenhuma	Refrigeração externo e interno	Pressão (até) 80 bar
Recepção De expansão hidráulica D12	X [mm] 77,5	Y [mm] -	Z [mm] -
Produtos INDEX TRAUB G160 • ABC • C100 • C200 • G200 • G200.2 • G220 • ABC.2			

[Peça de suporte de broca De expansão hid](#)

ID do produto : 10090979

ID anterior do produto : W9990314

Acionamento não acionado	Fixação VDI nenhuma	Refrigeração externo e interno	Pressão (até) 80 bar
Recepção De expansão hidráulica D20	X [mm] 83	Y [mm] -	Z [mm] -
Produtos INDEX TRAUB G160 • ABC • C100 • C200 • G200 • G200.2 • G220 • ABC.2			

Outros acessórios

[Kit de vedação](#)

ID do produto : 12181692
ID anterior do produto :

[Bujão de fechamento MIT O-RING 479105.0801](#)

ID do produto : 10823291
ID anterior do produto : W67221.4198

[Bocal bola](#)

ID do produto : 11031912
ID anterior do produto : W67500.3208

[Buchá 10 D x 6 D x 12,5](#)

ID do produto : 10670360
ID anterior do produto : W67530.0824

[Parafuso oco M14x1](#)

ID do produto : 10105238
ID anterior do produto : W67530.0818

[Tubeira M6 mit D1,6](#)

ID do produto : 10147428
ID anterior do produto : W00019.0216

[Porta-dados](#)

ID do produto : 12147357
ID anterior do produto :

[Data carrier](#)

ID do produto : 10878866
ID anterior do produto : 252310.1003

10884330
W1250073

INDEX

Glue

ID do produto : 12229404
ID anterior do produto :
