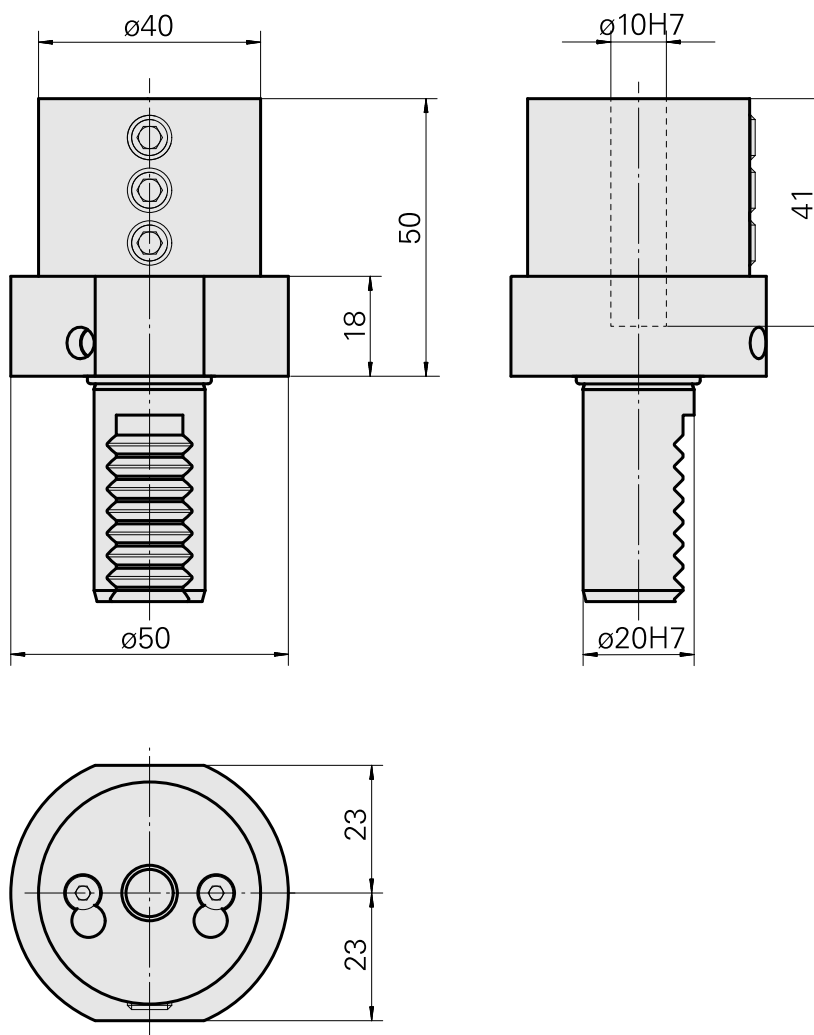
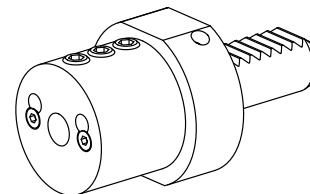


## Bohrhalter VDI 20 D10, Form E2

### Caratteristiche tecniche

Gambo VDI	VDI 20
Azionamento	non azionato
Fissaggio VDI	nessuno
Raffreddamento	esterno
Pressione	20 bar
Attacco	D10
ruotabile di 180°	no
X [mm]	50
Y [mm]	-
Z [mm]	-



## **Documenti**

Non sono disponibili download per questo prodotto