

WFB 32-20 D8

Características técnicas

PF Categoria de acessórios

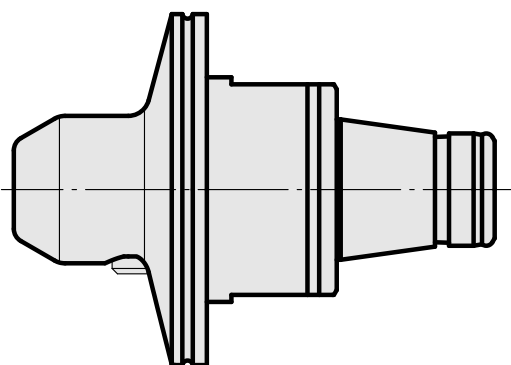
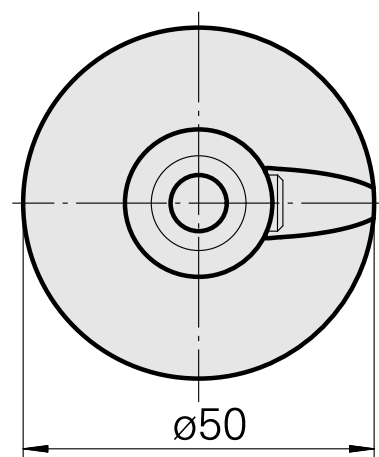
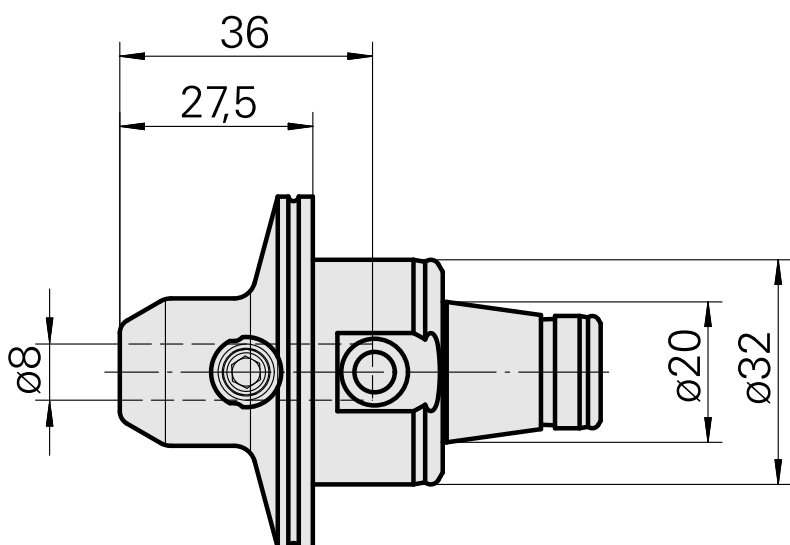
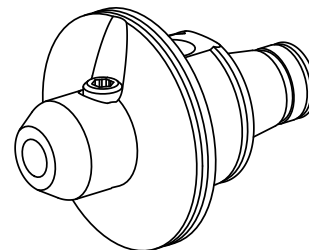
WFB 32-20

Recepção

D8

Inserções de troca rápida

alojamento Weldon



Documentos

Não há downloads disponíveis para este produto