

INDEX CAPTO C3 pour DN.. 1104.., droit, avec rainure de préhenseur

Données techniques

Catégorie d'accessoires PO

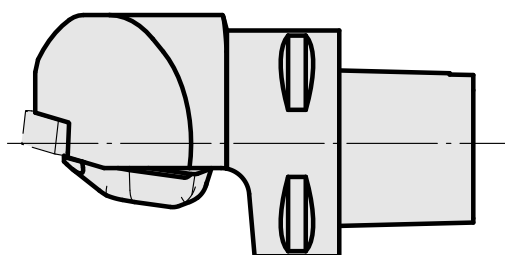
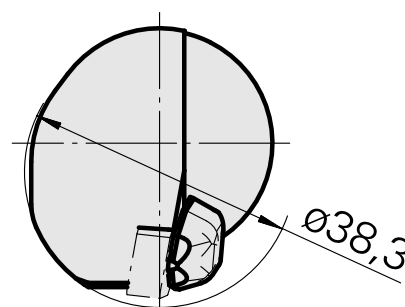
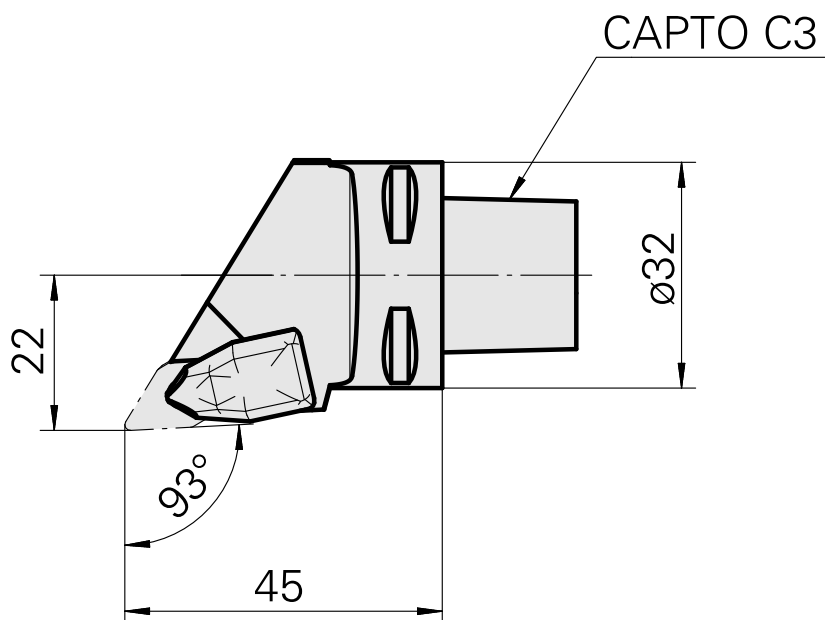
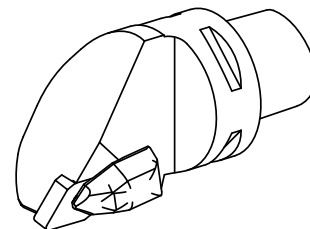
Attachement

Inserts à changement rapide

INDEX CAPTO C3

pour DN.. 1104..

PO de tournage



Documents

Aucun téléchargement n'est disponible pour ce produit