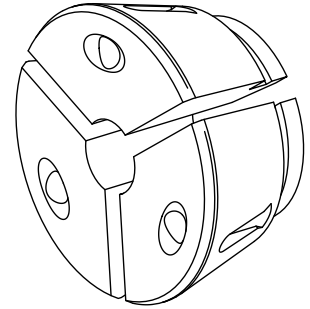


## Cabecote de sujeicao SK42 D=19,5mm

### Características técnicas

<b>Dimensão disp. fixação</b>	SK42
<b>Lin. prod. de outr. fabricant.</b>	Mandril SPANNTOP nova
<b>Tipo de fixação</b>	liso
<b>Diâmetro nominal (mm)</b>	19.5 Millimeter
<b>Método de fixação</b>	Fixação externa
<b>Lin. prod. de outr. fabricant.</b>	Hainbuch



针对此产品，目前没有3面视图

## **Documentos**

没有针对此产品的任何下载