

WFB 20-12 Eixo porta-fresa D13, com parafuso de aperto de fresa

Características técnicas

PF Categoria de acessórios

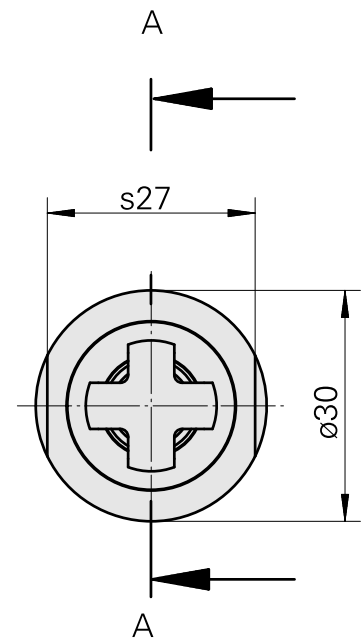
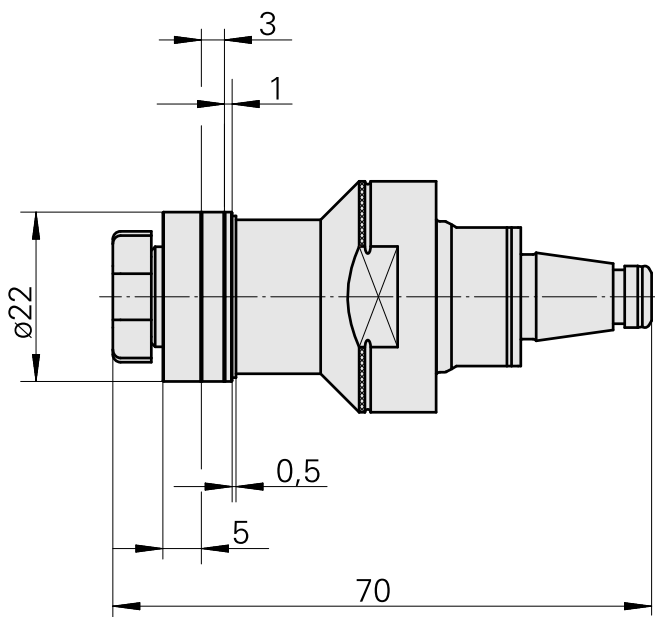
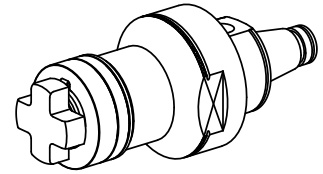
WFB 20-12

Recepção

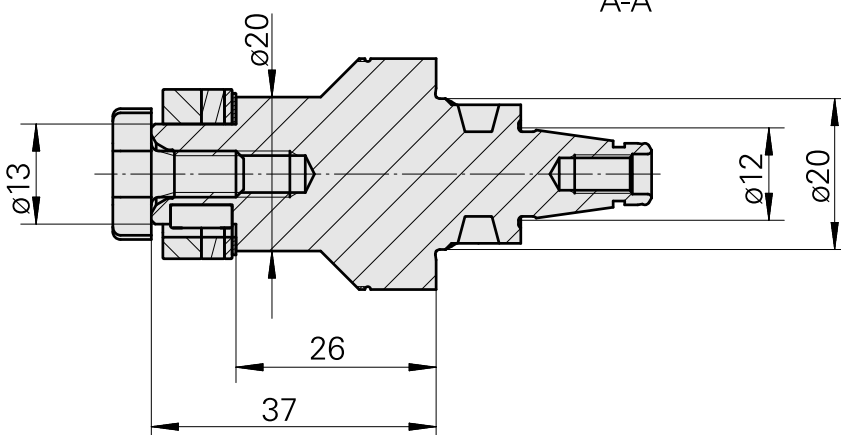
Eixo porta-fresa D13

Inserções de troca rápida

com alojamento para fresa



A-A



Documentos

Não há downloads disponíveis para este produto

Acessórios

Necessário para operação

[Chave de fresamento](#)

ID do produto : 10788685

ID anterior do produto : 203020.1130

PF Categoria de
acessórios
Ferramenta

Recepção
Eixo porta-fresa D13

Ferramenta para
pinças
Chave de fresamento

Acessórios opcionais

Tool holder accessories

[Parafuso](#)

ID do produto : 10456640

ID anterior do produto : 250122.0617

PF Categoria de
acessórios
Parafuso de aperto

Recepção
M5

Outros acessórios

[Ring](#)

ID do produto : 10398855

ID anterior do produto : 251390.----

[Anel](#)

ID do produto : 10169490

ID anterior do produto : 251391.----
