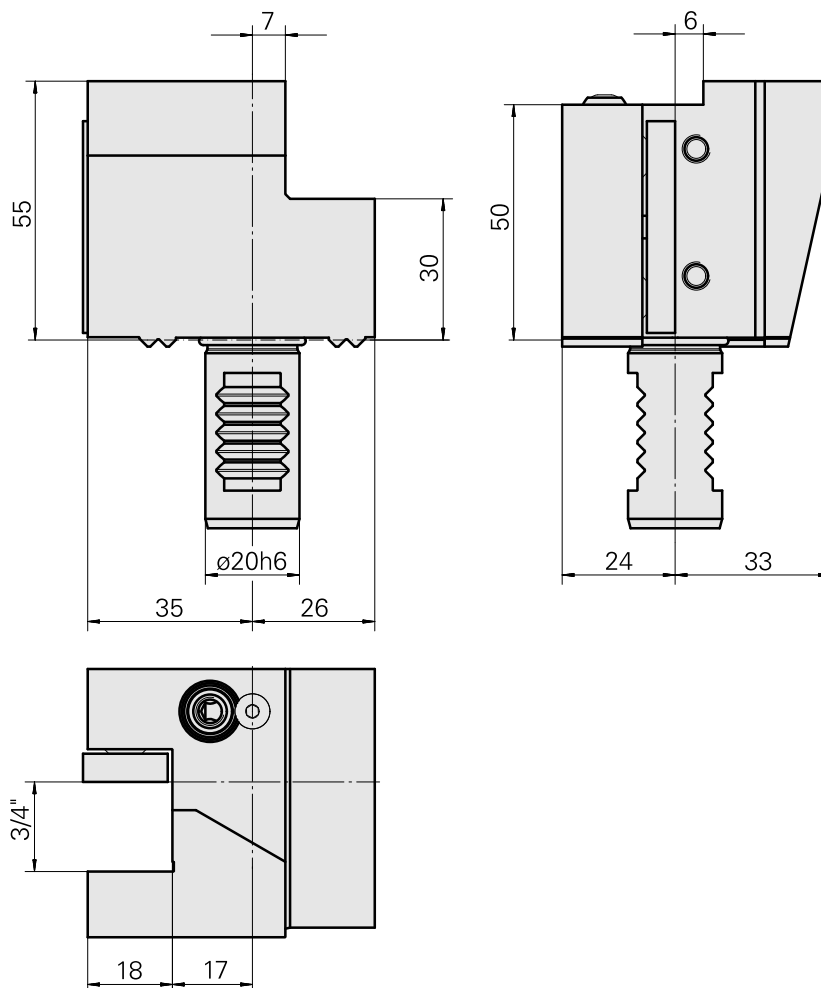
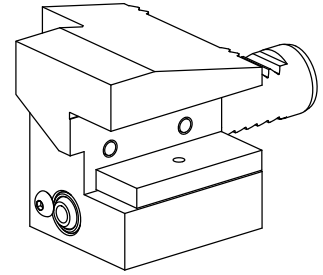


Turning tool holder VDI 20 square 3/4"x3, Form C2/C3

Technische Daten

Schaft VDI	VDI 20
Antrieb	nicht angetrieben
Fixierung VDI	W-Verzahnung
Kühlung	außen
Druck	20 bar
Aufnahme	Vierkant 3/4"x3/4"
180° wendbar	ja
X [mm]	55
Y [mm]	-
Z [mm]	35
Produkte INDEX TRAUB	C100



Dokumente

Für dieses Produkt sind keine Downloads vorhanden

Zubehör

Optionales Zubehör

weiteres Zubehör

[Dichtung 6D x 12D x 10,5](#)

Artikel-Id : 10478680

frühere Artikel-Id : W67221.4196

[Verschlussbolzen D12 D12](#)

Artikel-Id : 10532667

frühere Artikel-Id : W00015.0021

[Kugelspritzdüse D12 M6 12D/M6](#)

Artikel-Id : 10602750

frühere Artikel-Id : 474550.0101

[Schraube-Linsen 010.9 M 4x 6/T20](#)

Artikel-Id : 10344546

frühere Artikel-Id : 410243.0406
