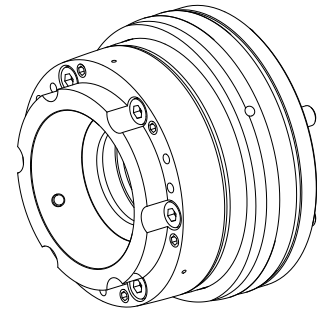


Spring collet chuck

Technische Daten

| | |
|---------------------------------------|-----------------------------|
| Produkte INDEX TRAUB | G160.2 • C100 • TNK42/65 |
| Spindeldurchlass | 42mm |
| Bearbeitungsseite | Hauptspindel • Gegenspindel |
| Fremdhersteller Produktmerkmal | Kombi Axzug |
| Hersteller Produktlinie | SPANNTOP nova Futter |
| Spannmittelbaugröße | SK42 |
| Hersteller Produktlinie | Hainbuch |



Für dieses Produkt ist aktuell keine 3-Seiten-Ansicht verfügbar

Dokumente

Für dieses Produkt sind keine Downloads vorhanden

Zubehör

Optionales Zubehör

HAINBUCH Markenshop

[Wechselvorrichtung MQ 42/52 RD/SE](#)

Artikel-Id : 11040206

frühere Artikel-Id : 900442.8202

Spannmittelbaugröße
SK52 • SK42

Hersteller Produktlinie
SPANNTOP nova Futter
• TOPlus Futter

Spannmethode
Außenspannung

Hersteller Produktlinie
Hainbuch

[Spannkopf SK42 D=4,0mm](#)

Artikel-Id : 10715059

frühere Artikel-Id : 900463.4204

Spannmittelbaugröße
SK42

Hersteller Produktlinie
SPANNTOP nova Futter

Spannausführung
gerillt

Nenn Durchmesser
4 Millimeter

Spannmethode
Außenspannung

Hersteller Produktlinie
Hainbuch

[Spannkopf SK42 D=5,0mm](#)

Artikel-Id : 10032466

frühere Artikel-Id : 900463.4205

Spannmittelbaugröße
SK42

Hersteller Produktlinie
SPANNTOP nova Futter

Spannausführung
gerillt

Nenn Durchmesser
5 Millimeter

Spannmethode
Außenspannung

Hersteller Produktlinie
Hainbuch

Spannkopf SK42 D=7,0mm

Artikel-Id : 10264171
frühere Artikel-Id : 900463.4207

| | | | |
|-------------------------------|---|----------------------------|---------------------------------|
| Spannmittelbaugröße SK42 | Hersteller Produktlinie SPANNTOP nova Futter | Spannausführung gerillt | Nenndurchmesser 7 Millimeter |
| Spannmethode Außenspannung | Hersteller Produktlinie Hainbuch | | |

Spannkopf SK42 D=8,0mm

Artikel-Id : 10220135
frühere Artikel-Id : 900463.4208

| | | | |
|-------------------------------|---|----------------------------|---------------------------------|
| Spannmittelbaugröße SK42 | Hersteller Produktlinie SPANNTOP nova Futter | Spannausführung gerillt | Nenndurchmesser 8 Millimeter |
| Spannmethode Außenspannung | Hersteller Produktlinie Hainbuch | | |

Spannkopf SK42 D=9,0mm

Artikel-Id : 10712846
frühere Artikel-Id : 900463.4209

| | | | |
|-------------------------------|---|----------------------------|---------------------------------|
| Spannmittelbaugröße SK42 | Hersteller Produktlinie SPANNTOP nova Futter | Spannausführung gerillt | Nenndurchmesser 9 Millimeter |
| Spannmethode Außenspannung | Hersteller Produktlinie Hainbuch | | |

Spannkopf SK42 D=10,0mm

Artikel-Id : 10346669
frühere Artikel-Id : 900463.4210

| | | | |
|-------------------------------|---|----------------------------|----------------------------------|
| Spannmittelbaugröße SK42 | Hersteller Produktlinie SPANNTOP nova Futter | Spannausführung gerillt | Nenndurchmesser 10 Millimeter |
| Spannmethode Außenspannung | Hersteller Produktlinie Hainbuch | | |

Spannkopf SK42 D=11,0mm

Artikel-Id : 10501633
frühere Artikel-Id : 900463.4211

| | | | |
|-------------------------------|---|----------------------------|-----------------------------------|
| Spannmittelbaugröße SK42 | Hersteller Produktlinie SPANNTOP nova Futter | Spannausführung gerillt | Nenn Durchmesser 11 Millimeter |
| Spannmethode Außenspannung | Hersteller Produktlinie Hainbuch | | |

Spannkopf SK42 D=12,0mm

Artikel-Id : 10687981
frühere Artikel-Id : 900463.4212

| | | | |
|-------------------------------|---|----------------------------|-----------------------------------|
| Spannmittelbaugröße SK42 | Hersteller Produktlinie SPANNTOP nova Futter | Spannausführung gerillt | Nenn Durchmesser 12 Millimeter |
| Spannmethode Außenspannung | Hersteller Produktlinie Hainbuch | | |

Spannkopf SK42 D=13,0mm

Artikel-Id : 10552326
frühere Artikel-Id : 900463.4213

| | | | |
|-------------------------------|---|----------------------------|-----------------------------------|
| Spannmittelbaugröße SK42 | Hersteller Produktlinie SPANNTOP nova Futter | Spannausführung gerillt | Nenn Durchmesser 13 Millimeter |
| Spannmethode Außenspannung | Hersteller Produktlinie Hainbuch | | |

Spannkopf SK42 D=14,0mm

Artikel-Id : 10440645
frühere Artikel-Id : 900463.4214

| | | | |
|-------------------------------|---|----------------------------|-----------------------------------|
| Spannmittelbaugröße SK42 | Hersteller Produktlinie SPANNTOP nova Futter | Spannausführung gerillt | Nenn Durchmesser 14 Millimeter |
| Spannmethode Außenspannung | Hersteller Produktlinie Hainbuch | | |

Spannkopf SK42 D=15,0mm

Artikel-Id : 10166844
frühere Artikel-Id : 900463.4215

| | | | |
|-------------------------------|---|----------------------------|-----------------------------------|
| Spannmittelbaugröße SK42 | Hersteller Produktlinie SPANNTOP nova Futter | Spannausführung gerillt | Nenn Durchmesser 15 Millimeter |
| Spannmethode Außenspannung | Hersteller Produktlinie Hainbuch | | |

Spannkopf SK42 D=16,0mm

Artikel-Id : 11073118
frühere Artikel-Id : 900463.4216

| | | | |
|-------------------------------|---|----------------------------|-----------------------------------|
| Spannmittelbaugröße SK42 | Hersteller Produktlinie SPANNTOP nova Futter | Spannausführung gerillt | Nenn Durchmesser 16 Millimeter |
| Spannmethode Außenspannung | Hersteller Produktlinie Hainbuch | | |

Spannkopf SK42 D=17,0mm

Artikel-Id : 10686366
frühere Artikel-Id : 900463.4217

| | | | |
|-------------------------------|---|----------------------------|-----------------------------------|
| Spannmittelbaugröße SK42 | Hersteller Produktlinie SPANNTOP nova Futter | Spannausführung gerillt | Nenn Durchmesser 17 Millimeter |
| Spannmethode Außenspannung | Hersteller Produktlinie Hainbuch | | |

Spannkopf SK42 D=18,0mm

Artikel-Id : 10409915
frühere Artikel-Id : 900463.4218

| | | | |
|-------------------------------|---|----------------------------|-----------------------------------|
| Spannmittelbaugröße SK42 | Hersteller Produktlinie SPANNTOP nova Futter | Spannausführung gerillt | Nenn Durchmesser 18 Millimeter |
| Spannmethode Außenspannung | Hersteller Produktlinie Hainbuch | | |

Spannkopf SK42 D=19,0mm

Artikel-Id : 11056432
frühere Artikel-Id : 900463.4219

| | | | |
|-------------------------------|---|----------------------------|-----------------------------------|
| Spannmittelbaugröße SK42 | Hersteller Produktlinie SPANNTOP nova Futter | Spannausführung gerillt | Nenn Durchmesser 19 Millimeter |
| Spannmethode Außenspannung | Hersteller Produktlinie Hainbuch | | |

Spannkopf SK42 D=20,0mm

Artikel-Id : 10422880
frühere Artikel-Id : 900463.4220

| | | | |
|-------------------------------|---|----------------------------|-----------------------------------|
| Spannmittelbaugröße SK42 | Hersteller Produktlinie SPANNTOP nova Futter | Spannausführung gerillt | Nenn Durchmesser 20 Millimeter |
| Spannmethode Außenspannung | Hersteller Produktlinie Hainbuch | | |

Spannkopf SK42 D=21,0mm

Artikel-Id : 10451991
frühere Artikel-Id : 900463.4221

| | | | |
|-------------------------------|---|----------------------------|-----------------------------------|
| Spannmittelbaugröße SK42 | Hersteller Produktlinie SPANNTOP nova Futter | Spannausführung gerillt | Nenn Durchmesser 21 Millimeter |
| Spannmethode Außenspannung | Hersteller Produktlinie Hainbuch | | |

Spannkopf SK42 D=22,0mm

Artikel-Id : 10382579
frühere Artikel-Id : 900463.4222

| | | | |
|-------------------------------|---|----------------------------|-----------------------------------|
| Spannmittelbaugröße SK42 | Hersteller Produktlinie SPANNTOP nova Futter | Spannausführung gerillt | Nenn Durchmesser 22 Millimeter |
| Spannmethode Außenspannung | Hersteller Produktlinie Hainbuch | | |

Spannkopf SK42 D=23,0mm

Artikel-Id : 10431117
frühere Artikel-Id : 900463.4223

| | | | |
|-------------------------------|---|----------------------------|-----------------------------------|
| Spannmittelbaugröße SK42 | Hersteller Produktlinie SPANNTOP nova Futter | Spannausführung gerillt | Nenn Durchmesser 23 Millimeter |
| Spannmethode Außenspannung | Hersteller Produktlinie Hainbuch | | |

Spannkopf SK42 D=24,0mm

Artikel-Id : 10853339
frühere Artikel-Id : 900463.4224

| | | | |
|-------------------------------|---|----------------------------|-----------------------------------|
| Spannmittelbaugröße SK42 | Hersteller Produktlinie SPANNTOP nova Futter | Spannausführung gerillt | Nenn Durchmesser 24 Millimeter |
| Spannmethode Außenspannung | Hersteller Produktlinie Hainbuch | | |

Spannkopf SK42 D=25,0mm

Artikel-Id : 11002448
frühere Artikel-Id : 900463.4225

| | | | |
|-------------------------------|---|----------------------------|-----------------------------------|
| Spannmittelbaugröße SK42 | Hersteller Produktlinie SPANNTOP nova Futter | Spannausführung gerillt | Nenn Durchmesser 25 Millimeter |
| Spannmethode Außenspannung | Hersteller Produktlinie Hainbuch | | |

Spannkopf SK42 D=26,0mm

Artikel-Id : 10826373
frühere Artikel-Id : 900463.4226

| | | | |
|-------------------------------|---|----------------------------|-----------------------------------|
| Spannmittelbaugröße SK42 | Hersteller Produktlinie SPANNTOP nova Futter | Spannausführung gerillt | Nenn Durchmesser 26 Millimeter |
| Spannmethode Außenspannung | Hersteller Produktlinie Hainbuch | | |

Spannkopf SK42 D=27,0mm

Artikel-Id : 10147870
frühere Artikel-Id : 900463.4227

| | | | |
|-------------------------------|---|----------------------------|-----------------------------------|
| Spannmittelbaugröße SK42 | Hersteller Produktlinie SPANNTOP nova Futter | Spannausführung gerillt | Nenn Durchmesser 27 Millimeter |
| Spannmethode Außenspannung | Hersteller Produktlinie Hainbuch | | |

Spannkopf SK42 D=28,0mm

Artikel-Id : 11027726
frühere Artikel-Id : 900463.4228

| | | | |
|-------------------------------|---|----------------------------|-----------------------------------|
| Spannmittelbaugröße SK42 | Hersteller Produktlinie SPANNTOP nova Futter | Spannausführung gerillt | Nenn Durchmesser 28 Millimeter |
| Spannmethode Außenspannung | Hersteller Produktlinie Hainbuch | | |

Spannkopf SK42 D=29,0mm

Artikel-Id : 10472777
frühere Artikel-Id : 900463.4229

| | | | |
|-------------------------------|---|----------------------------|-----------------------------------|
| Spannmittelbaugröße SK42 | Hersteller Produktlinie SPANNTOP nova Futter | Spannausführung gerillt | Nenn Durchmesser 29 Millimeter |
| Spannmethode Außenspannung | Hersteller Produktlinie Hainbuch | | |

Spannkopf SK42 D=30,0mm

Artikel-Id : 10718531
frühere Artikel-Id : 900463.4230

| | | | |
|-------------------------------|---|----------------------------|-----------------------------------|
| Spannmittelbaugröße SK42 | Hersteller Produktlinie SPANNTOP nova Futter | Spannausführung gerillt | Nenn Durchmesser 30 Millimeter |
| Spannmethode Außenspannung | Hersteller Produktlinie Hainbuch | | |

Spannkopf SK42 D=31,0mm

Artikel-Id : 10080802
frühere Artikel-Id : 900463.4231

| | | | |
|-------------------------------|---|----------------------------|----------------------------------|
| Spannmittelbaugröße SK42 | Hersteller Produktlinie SPANNTOP nova Futter | Spannausführung gerillt | Nenndurchmesser 31 Millimeter |
| Spannmethode Außenspannung | Hersteller Produktlinie Hainbuch | | |

Spannkopf SK42 D=32,0mm

Artikel-Id : 10293683
frühere Artikel-Id : 900463.4232

| | | | |
|-------------------------------|---|----------------------------|----------------------------------|
| Spannmittelbaugröße SK42 | Hersteller Produktlinie SPANNTOP nova Futter | Spannausführung gerillt | Nenndurchmesser 32 Millimeter |
| Spannmethode Außenspannung | Hersteller Produktlinie Hainbuch | | |

Spannkopf SK42 D=33,0mm

Artikel-Id : 10448577
frühere Artikel-Id : 900463.4233

| | | | |
|-------------------------------|---|----------------------------|----------------------------------|
| Spannmittelbaugröße SK42 | Hersteller Produktlinie SPANNTOP nova Futter | Spannausführung gerillt | Nenndurchmesser 33 Millimeter |
| Spannmethode Außenspannung | Hersteller Produktlinie Hainbuch | | |

Spannkopf SK42 D=34,0mm

Artikel-Id : 10748218
frühere Artikel-Id : 900463.4234

| | | | |
|-------------------------------|---|----------------------------|----------------------------------|
| Spannmittelbaugröße SK42 | Hersteller Produktlinie SPANNTOP nova Futter | Spannausführung gerillt | Nenndurchmesser 34 Millimeter |
| Spannmethode Außenspannung | Hersteller Produktlinie Hainbuch | | |

Spannkopf SK42 D=35,0mm

Artikel-Id : 10587182
frühere Artikel-Id : 900463.4235

| | | | |
|-------------------------------|---|----------------------------|-----------------------------------|
| Spannmittelbaugröße SK42 | Hersteller Produktlinie SPANNTOP nova Futter | Spannausführung gerillt | Nenn Durchmesser 35 Millimeter |
| Spannmethode Außenspannung | Hersteller Produktlinie Hainbuch | | |

Spannkopf SK42 D=36,0mm

Artikel-Id : 10124721
frühere Artikel-Id : 900463.4236

| | | | |
|-------------------------------|---|----------------------------|-----------------------------------|
| Spannmittelbaugröße SK42 | Hersteller Produktlinie SPANNTOP nova Futter | Spannausführung gerillt | Nenn Durchmesser 36 Millimeter |
| Spannmethode Außenspannung | Hersteller Produktlinie Hainbuch | | |

Spannkopf SK42 D=37,0mm

Artikel-Id : 10157007
frühere Artikel-Id : 900463.4237

| | | | |
|-------------------------------|---|----------------------------|-----------------------------------|
| Spannmittelbaugröße SK42 | Hersteller Produktlinie SPANNTOP nova Futter | Spannausführung gerillt | Nenn Durchmesser 37 Millimeter |
| Spannmethode Außenspannung | Hersteller Produktlinie Hainbuch | | |

Spannkopf SK42 D=38,0mm

Artikel-Id : 11035530
frühere Artikel-Id : 900463.4238

| | | | |
|-------------------------------|---|----------------------------|-----------------------------------|
| Spannmittelbaugröße SK42 | Hersteller Produktlinie SPANNTOP nova Futter | Spannausführung gerillt | Nenn Durchmesser 38 Millimeter |
| Spannmethode Außenspannung | Hersteller Produktlinie Hainbuch | | |

Spannkopf SK42 D=39,0mm

Artikel-Id : 11035082
frühere Artikel-Id : 900463.4239

| | | | |
|-------------------------------|---|----------------------------|-----------------------------------|
| Spannmittelbaugröße SK42 | Hersteller Produktlinie SPANNTOP nova Futter | Spannausführung gerillt | Nenn Durchmesser 39 Millimeter |
| Spannmethode Außenspannung | Hersteller Produktlinie Hainbuch | | |

Spannkopf SK42 D=40,0mm

Artikel-Id : 10310477
frühere Artikel-Id : 900463.4240

| | | | |
|-------------------------------|---|----------------------------|-----------------------------------|
| Spannmittelbaugröße SK42 | Hersteller Produktlinie SPANNTOP nova Futter | Spannausführung gerillt | Nenn Durchmesser 40 Millimeter |
| Spannmethode Außenspannung | Hersteller Produktlinie Hainbuch | | |

Spannkopf SK42 D=41,0mm

Artikel-Id : 10536795
frühere Artikel-Id : 900463.4241

| | | | |
|-------------------------------|---|----------------------------|-----------------------------------|
| Spannmittelbaugröße SK42 | Hersteller Produktlinie SPANNTOP nova Futter | Spannausführung gerillt | Nenn Durchmesser 41 Millimeter |
| Spannmethode Außenspannung | Hersteller Produktlinie Hainbuch | | |

Spannkopf SK42 D=42,0mm

Artikel-Id : 10543216
frühere Artikel-Id : 900463.4242

| | | | |
|-------------------------------|---|----------------------------|-----------------------------------|
| Spannmittelbaugröße SK42 | Hersteller Produktlinie SPANNTOP nova Futter | Spannausführung gerillt | Nenn Durchmesser 42 Millimeter |
| Spannmethode Außenspannung | Hersteller Produktlinie Hainbuch | | |

Spannkopf SK42 D=4,0mm

Artikel-Id : 10494929
frühere Artikel-Id : 900442.2040

| | | | |
|-------------------------------|---|--------------------------|---------------------------------|
| Spannmittelbaugröße SK42 | Hersteller Produktlinie SPANNTOP nova Futter | Spannausführung glatt | Nenndurchmesser 4 Millimeter |
| Spannmethode Außenspannung | Hersteller Produktlinie Hainbuch | | |

Spannkopf SK42 D=4,5mm

Artikel-Id : 10796191
frühere Artikel-Id : 900442.2045

| | | | |
|-------------------------------|---|--------------------------|-----------------------------------|
| Spannmittelbaugröße SK42 | Hersteller Produktlinie SPANNTOP nova Futter | Spannausführung glatt | Nenndurchmesser 4.5 Millimeter |
| Spannmethode Außenspannung | Hersteller Produktlinie Hainbuch | | |

Spannkopf SK42 D=5,0mm

Artikel-Id : 10781871
frühere Artikel-Id : 900442.2050

| | | | |
|-------------------------------|---|--------------------------|---------------------------------|
| Spannmittelbaugröße SK42 | Hersteller Produktlinie SPANNTOP nova Futter | Spannausführung glatt | Nenndurchmesser 5 Millimeter |
| Spannmethode Außenspannung | Hersteller Produktlinie Hainbuch | | |

Spannkopf SK42 D=5,5mm

Artikel-Id : 11000901
frühere Artikel-Id : 900442.2055

| | | | |
|-------------------------------|---|--------------------------|-----------------------------------|
| Spannmittelbaugröße SK42 | Hersteller Produktlinie SPANNTOP nova Futter | Spannausführung glatt | Nenndurchmesser 5.5 Millimeter |
| Spannmethode Außenspannung | Hersteller Produktlinie Hainbuch | | |

Spannkopf SK42 D=6,0mm

Artikel-Id : 10488153
frühere Artikel-Id : 900442.2060

| | | | |
|-------------------------------|---|--------------------------|----------------------------------|
| Spannmittelbaugröße SK42 | Hersteller Produktlinie SPANNTOP nova Futter | Spannausführung glatt | Nenn Durchmesser 6 Millimeter |
| Spannmethode Außenspannung | Hersteller Produktlinie Hainbuch | | |

Spannkopf SK42 D=6,5mm

Artikel-Id : 10322397
frühere Artikel-Id : 900442.2065

| | | | |
|-------------------------------|---|--------------------------|------------------------------------|
| Spannmittelbaugröße SK42 | Hersteller Produktlinie SPANNTOP nova Futter | Spannausführung glatt | Nenn Durchmesser 6.5 Millimeter |
| Spannmethode Außenspannung | Hersteller Produktlinie Hainbuch | | |

Spannkopf SK42 D=7,0mm

Artikel-Id : 10393860
frühere Artikel-Id : 900442.2070

| | | | |
|-------------------------------|---|--------------------------|----------------------------------|
| Spannmittelbaugröße SK42 | Hersteller Produktlinie SPANNTOP nova Futter | Spannausführung glatt | Nenn Durchmesser 7 Millimeter |
| Spannmethode Außenspannung | Hersteller Produktlinie Hainbuch | | |

Spannkopf SK42 D=7,5mm

Artikel-Id : 10296078
frühere Artikel-Id : 900442.2075

| | | | |
|-------------------------------|---|--------------------------|------------------------------------|
| Spannmittelbaugröße SK42 | Hersteller Produktlinie SPANNTOP nova Futter | Spannausführung glatt | Nenn Durchmesser 7.5 Millimeter |
| Spannmethode Außenspannung | Hersteller Produktlinie Hainbuch | | |

Spannkopf SK42 D=8,0mm

Artikel-Id : 10369119
frühere Artikel-Id : 900442.2080

| | | | |
|-------------------------------|---|--------------------------|----------------------------------|
| Spannmittelbaugröße SK42 | Hersteller Produktlinie SPANNTOP nova Futter | Spannausführung glatt | Nenn Durchmesser 8 Millimeter |
| Spannmethode Außenspannung | Hersteller Produktlinie Hainbuch | | |

Spannkopf SK42 D=8,5mm

Artikel-Id : 10356904
frühere Artikel-Id : 900442.2085

| | | | |
|-------------------------------|---|--------------------------|------------------------------------|
| Spannmittelbaugröße SK42 | Hersteller Produktlinie SPANNTOP nova Futter | Spannausführung glatt | Nenn Durchmesser 8.5 Millimeter |
| Spannmethode Außenspannung | Hersteller Produktlinie Hainbuch | | |

Spannkopf SK42 D=9,0mm

Artikel-Id : 10454621
frühere Artikel-Id : 900442.2090

| | | | |
|-------------------------------|---|--------------------------|----------------------------------|
| Spannmittelbaugröße SK42 | Hersteller Produktlinie SPANNTOP nova Futter | Spannausführung glatt | Nenn Durchmesser 9 Millimeter |
| Spannmethode Außenspannung | Hersteller Produktlinie Hainbuch | | |

Spannkopf SK42 D=9,5mm

Artikel-Id : 10230063
frühere Artikel-Id : 900442.2095

| | | | |
|-------------------------------|---|--------------------------|------------------------------------|
| Spannmittelbaugröße SK42 | Hersteller Produktlinie SPANNTOP nova Futter | Spannausführung glatt | Nenn Durchmesser 9.5 Millimeter |
| Spannmethode Außenspannung | Hersteller Produktlinie Hainbuch | | |

Spannkopf SK42 D=10,0mm

Artikel-Id : 10230858
frühere Artikel-Id : 900442.2100

| | | | |
|-------------------------------|---|--------------------------|-----------------------------------|
| Spannmittelbaugröße SK42 | Hersteller Produktlinie SPANNTOP nova Futter | Spannausführung glatt | Nenn Durchmesser 10 Millimeter |
| Spannmethode Außenspannung | Hersteller Produktlinie Hainbuch | | |

Spannkopf SK42 D=10,5mm

Artikel-Id : 10745846
frühere Artikel-Id : 900442.2105

| | | | |
|-------------------------------|---|--------------------------|-------------------------------------|
| Spannmittelbaugröße SK42 | Hersteller Produktlinie SPANNTOP nova Futter | Spannausführung glatt | Nenn Durchmesser 10.5 Millimeter |
| Spannmethode Außenspannung | Hersteller Produktlinie Hainbuch | | |

Spannkopf SK42 D=11,0mm

Artikel-Id : 10322253
frühere Artikel-Id : 900442.2110

| | | | |
|-------------------------------|---|--------------------------|-----------------------------------|
| Spannmittelbaugröße SK42 | Hersteller Produktlinie SPANNTOP nova Futter | Spannausführung glatt | Nenn Durchmesser 11 Millimeter |
| Spannmethode Außenspannung | Hersteller Produktlinie Hainbuch | | |

Spannkopf SK42 D=11,5mm

Artikel-Id : 11035648
frühere Artikel-Id : 900442.2115

| | | | |
|-------------------------------|---|--------------------------|-------------------------------------|
| Spannmittelbaugröße SK42 | Hersteller Produktlinie SPANNTOP nova Futter | Spannausführung glatt | Nenn Durchmesser 11.5 Millimeter |
| Spannmethode Außenspannung | Hersteller Produktlinie Hainbuch | | |

Spannkopf SK42 D=12,0mm

Artikel-Id : 10736394
frühere Artikel-Id : 900442.2120

| | | | |
|-------------------------------|---|--------------------------|----------------------------------|
| Spannmittelbaugröße SK42 | Hersteller Produktlinie SPANNTOP nova Futter | Spannausführung glatt | Nenndurchmesser 12 Millimeter |
| Spannmethode Außenspannung | Hersteller Produktlinie Hainbuch | | |

Spannkopf SK42 D=12,5mm

Artikel-Id : 10498897
frühere Artikel-Id : 900442.2125

| | | | |
|-------------------------------|---|--------------------------|------------------------------------|
| Spannmittelbaugröße SK42 | Hersteller Produktlinie SPANNTOP nova Futter | Spannausführung glatt | Nenndurchmesser 12.5 Millimeter |
| Spannmethode Außenspannung | Hersteller Produktlinie Hainbuch | | |

Spannkopf SK42 D=13,0mm

Artikel-Id : 10408305
frühere Artikel-Id : 900442.2130

| | | | |
|-------------------------------|---|--------------------------|----------------------------------|
| Spannmittelbaugröße SK42 | Hersteller Produktlinie SPANNTOP nova Futter | Spannausführung glatt | Nenndurchmesser 13 Millimeter |
| Spannmethode Außenspannung | Hersteller Produktlinie Hainbuch | | |

Spannkopf SK42 D=13,5mm

Artikel-Id : 10076036
frühere Artikel-Id : 900442.2135

| | | | |
|-------------------------------|---|--------------------------|------------------------------------|
| Spannmittelbaugröße SK42 | Hersteller Produktlinie SPANNTOP nova Futter | Spannausführung glatt | Nenndurchmesser 13.5 Millimeter |
| Spannmethode Außenspannung | Hersteller Produktlinie Hainbuch | | |

Spannkopf SK42 D=14,0mm

Artikel-Id : 10131582
frühere Artikel-Id : 900442.2140

| | | | |
|-------------------------------|---|--------------------------|-----------------------------------|
| Spannmittelbaugröße SK42 | Hersteller Produktlinie SPANNTOP nova Futter | Spannausführung glatt | Nenn Durchmesser 14 Millimeter |
| Spannmethode Außenspannung | Hersteller Produktlinie Hainbuch | | |

Spannkopf SK42 D=14,5mm

Artikel-Id : 10192317
frühere Artikel-Id : 900442.2145

| | | | |
|-------------------------------|---|--------------------------|-------------------------------------|
| Spannmittelbaugröße SK42 | Hersteller Produktlinie SPANNTOP nova Futter | Spannausführung glatt | Nenn Durchmesser 14.5 Millimeter |
| Spannmethode Außenspannung | Hersteller Produktlinie Hainbuch | | |

Spannkopf SK42 D=15,0mm

Artikel-Id : 10536653
frühere Artikel-Id : 900442.2150

| | | | |
|-------------------------------|---|--------------------------|-----------------------------------|
| Spannmittelbaugröße SK42 | Hersteller Produktlinie SPANNTOP nova Futter | Spannausführung glatt | Nenn Durchmesser 15 Millimeter |
| Spannmethode Außenspannung | Hersteller Produktlinie Hainbuch | | |

Spannkopf SK42 D=15,5mm

Artikel-Id : 10378122
frühere Artikel-Id : 900442.2155

| | | | |
|-------------------------------|---|--------------------------|-------------------------------------|
| Spannmittelbaugröße SK42 | Hersteller Produktlinie SPANNTOP nova Futter | Spannausführung glatt | Nenn Durchmesser 15.5 Millimeter |
| Spannmethode Außenspannung | Hersteller Produktlinie Hainbuch | | |

Spannkopf SK42 D=16,0mm

Artikel-Id : 10571339
frühere Artikel-Id : 900442.2160

| | | | |
|-------------------------------|---|--------------------------|-----------------------------------|
| Spannmittelbaugröße SK42 | Hersteller Produktlinie SPANNTOP nova Futter | Spannausführung glatt | Nenn Durchmesser 16 Millimeter |
| Spannmethode Außenspannung | Hersteller Produktlinie Hainbuch | | |

Spannkopf SK42 D=16,5mm

Artikel-Id : 10233116
frühere Artikel-Id : 900442.2165

| | | | |
|-------------------------------|---|--------------------------|-------------------------------------|
| Spannmittelbaugröße SK42 | Hersteller Produktlinie SPANNTOP nova Futter | Spannausführung glatt | Nenn Durchmesser 16.5 Millimeter |
| Spannmethode Außenspannung | Hersteller Produktlinie Hainbuch | | |

Spannkopf SK42 D=17,0mm

Artikel-Id : 10866883
frühere Artikel-Id : 900442.2170

| | | | |
|-------------------------------|---|--------------------------|-----------------------------------|
| Spannmittelbaugröße SK42 | Hersteller Produktlinie SPANNTOP nova Futter | Spannausführung glatt | Nenn Durchmesser 17 Millimeter |
| Spannmethode Außenspannung | Hersteller Produktlinie Hainbuch | | |

Spannkopf SK42 D=17,5mm

Artikel-Id : 10982914
frühere Artikel-Id : 900442.2175

| | | | |
|-------------------------------|---|--------------------------|-------------------------------------|
| Spannmittelbaugröße SK42 | Hersteller Produktlinie SPANNTOP nova Futter | Spannausführung glatt | Nenn Durchmesser 17.5 Millimeter |
| Spannmethode Außenspannung | Hersteller Produktlinie Hainbuch | | |

Spannkopf SK42 D=18,0mm

Artikel-Id : 10890180
frühere Artikel-Id : 900442.2180

| | | | |
|-------------------------------|---|--------------------------|-----------------------------------|
| Spannmittelbaugröße SK42 | Hersteller Produktlinie SPANNTOP nova Futter | Spannausführung glatt | Nenn Durchmesser 18 Millimeter |
| Spannmethode Außenspannung | Hersteller Produktlinie Hainbuch | | |

Spannkopf SK42 D=18,5mm

Artikel-Id : 10377553
frühere Artikel-Id : 900442.2185

| | | | |
|-------------------------------|---|--------------------------|-------------------------------------|
| Spannmittelbaugröße SK42 | Hersteller Produktlinie SPANNTOP nova Futter | Spannausführung glatt | Nenn Durchmesser 18.5 Millimeter |
| Spannmethode Außenspannung | Hersteller Produktlinie Hainbuch | | |

Spannkopf SK42 D=19,0mm

Artikel-Id : 10572905
frühere Artikel-Id : 900442.2190

| | | | |
|-------------------------------|---|--------------------------|-----------------------------------|
| Spannmittelbaugröße SK42 | Hersteller Produktlinie SPANNTOP nova Futter | Spannausführung glatt | Nenn Durchmesser 19 Millimeter |
| Spannmethode Außenspannung | Hersteller Produktlinie Hainbuch | | |

Spannkopf SK42 D=19,5mm

Artikel-Id : 10795440
frühere Artikel-Id : 900442.2195

| | | | |
|-------------------------------|---|--------------------------|-------------------------------------|
| Spannmittelbaugröße SK42 | Hersteller Produktlinie SPANNTOP nova Futter | Spannausführung glatt | Nenn Durchmesser 19.5 Millimeter |
| Spannmethode Außenspannung | Hersteller Produktlinie Hainbuch | | |

Spannkopf SK42 D=20,0mm

Artikel-Id : 10420365
frühere Artikel-Id : 900442.2200

| | | | |
|-------------------------------|---|--------------------------|-----------------------------------|
| Spannmittelbaugröße SK42 | Hersteller Produktlinie SPANNTOP nova Futter | Spannausführung glatt | Nenn Durchmesser 20 Millimeter |
| Spannmethode Außenspannung | Hersteller Produktlinie Hainbuch | | |

Spannkopf SK42 D=20,5mm

Artikel-Id : 10760363
frühere Artikel-Id : 900442.2205

| | | | |
|-------------------------------|---|--------------------------|-------------------------------------|
| Spannmittelbaugröße SK42 | Hersteller Produktlinie SPANNTOP nova Futter | Spannausführung glatt | Nenn Durchmesser 20.5 Millimeter |
| Spannmethode Außenspannung | Hersteller Produktlinie Hainbuch | | |

Spannkopf SK42 D=21,0mm

Artikel-Id : 10111086
frühere Artikel-Id : 900442.2210

| | | | |
|-------------------------------|---|--------------------------|-----------------------------------|
| Spannmittelbaugröße SK42 | Hersteller Produktlinie SPANNTOP nova Futter | Spannausführung glatt | Nenn Durchmesser 21 Millimeter |
| Spannmethode Außenspannung | Hersteller Produktlinie Hainbuch | | |

Spannkopf SK42 D=21,5mm

Artikel-Id : 10655843
frühere Artikel-Id : 900442.2215

| | | | |
|-------------------------------|---|--------------------------|-------------------------------------|
| Spannmittelbaugröße SK42 | Hersteller Produktlinie SPANNTOP nova Futter | Spannausführung glatt | Nenn Durchmesser 21.5 Millimeter |
| Spannmethode Außenspannung | Hersteller Produktlinie Hainbuch | | |

Spannkopf SK42 D=22,0mm

Artikel-Id : 11031353
frühere Artikel-Id : 900442.2220

| | | | |
|-------------------------------|---|--------------------------|-----------------------------------|
| Spannmittelbaugröße SK42 | Hersteller Produktlinie SPANNTOP nova Futter | Spannausführung glatt | Nenn Durchmesser 22 Millimeter |
| Spannmethode Außenspannung | Hersteller Produktlinie Hainbuch | | |

Spannkopf SK42 D=22,5mm

Artikel-Id : 10709151
frühere Artikel-Id : 900442.2225

| | | | |
|-------------------------------|---|--------------------------|-------------------------------------|
| Spannmittelbaugröße SK42 | Hersteller Produktlinie SPANNTOP nova Futter | Spannausführung glatt | Nenn Durchmesser 22.5 Millimeter |
| Spannmethode Außenspannung | Hersteller Produktlinie Hainbuch | | |

Spannkopf SK42 D=23,0mm

Artikel-Id : 10250684
frühere Artikel-Id : 900442.2230

| | | | |
|-------------------------------|---|--------------------------|-----------------------------------|
| Spannmittelbaugröße SK42 | Hersteller Produktlinie SPANNTOP nova Futter | Spannausführung glatt | Nenn Durchmesser 23 Millimeter |
| Spannmethode Außenspannung | Hersteller Produktlinie Hainbuch | | |

Spannkopf SK42 D=23,5mm

Artikel-Id : 10070177
frühere Artikel-Id : 900442.2235

| | | | |
|-------------------------------|---|--------------------------|-------------------------------------|
| Spannmittelbaugröße SK42 | Hersteller Produktlinie SPANNTOP nova Futter | Spannausführung glatt | Nenn Durchmesser 23.5 Millimeter |
| Spannmethode Außenspannung | Hersteller Produktlinie Hainbuch | | |

Spannkopf SK42 D=24,0mm

Artikel-Id : 10485798
frühere Artikel-Id : 900442.2240

| | | | |
|-------------------------------|---|--------------------------|-----------------------------------|
| Spannmittelbaugröße SK42 | Hersteller Produktlinie SPANNTOP nova Futter | Spannausführung glatt | Nenn Durchmesser 24 Millimeter |
| Spannmethode Außenspannung | Hersteller Produktlinie Hainbuch | | |

Spannkopf SK42 D=24,5mm

Artikel-Id : 10932475
frühere Artikel-Id : 900442.2245

| | | | |
|-------------------------------|---|--------------------------|-------------------------------------|
| Spannmittelbaugröße SK42 | Hersteller Produktlinie SPANNTOP nova Futter | Spannausführung glatt | Nenn Durchmesser 24.5 Millimeter |
| Spannmethode Außenspannung | Hersteller Produktlinie Hainbuch | | |

Spannkopf SK42 D=25,0mm

Artikel-Id : 10372554
frühere Artikel-Id : 900442.2250

| | | | |
|-------------------------------|---|--------------------------|-----------------------------------|
| Spannmittelbaugröße SK42 | Hersteller Produktlinie SPANNTOP nova Futter | Spannausführung glatt | Nenn Durchmesser 25 Millimeter |
| Spannmethode Außenspannung | Hersteller Produktlinie Hainbuch | | |

Spannkopf SK42 D=25,5mm

Artikel-Id : 10019804
frühere Artikel-Id : 900442.2255

| | | | |
|-------------------------------|---|--------------------------|-------------------------------------|
| Spannmittelbaugröße SK42 | Hersteller Produktlinie SPANNTOP nova Futter | Spannausführung glatt | Nenn Durchmesser 25.5 Millimeter |
| Spannmethode Außenspannung | Hersteller Produktlinie Hainbuch | | |

Spannkopf SK42 D=26,0mm

Artikel-Id : 10109755
frühere Artikel-Id : 900442.2260

| | | | |
|-------------------------------|---|--------------------------|-----------------------------------|
| Spannmittelbaugröße SK42 | Hersteller Produktlinie SPANNTOP nova Futter | Spannausführung glatt | Nenn Durchmesser 26 Millimeter |
| Spannmethode Außenspannung | Hersteller Produktlinie Hainbuch | | |

Spannkopf SK42 D=26,5mm

Artikel-Id : 10949113
frühere Artikel-Id : 900442.2265

| | | | |
|-------------------------------|---|--------------------------|-------------------------------------|
| Spannmittelbaugröße SK42 | Hersteller Produktlinie SPANNTOP nova Futter | Spannausführung glatt | Nenn Durchmesser 26.5 Millimeter |
| Spannmethode Außenspannung | Hersteller Produktlinie Hainbuch | | |

Spannkopf SK42 D=27,0mm

Artikel-Id : 10953062
frühere Artikel-Id : 900442.2270

| | | | |
|-------------------------------|---|--------------------------|-----------------------------------|
| Spannmittelbaugröße SK42 | Hersteller Produktlinie SPANNTOP nova Futter | Spannausführung glatt | Nenn Durchmesser 27 Millimeter |
| Spannmethode Außenspannung | Hersteller Produktlinie Hainbuch | | |

Spannkopf SK42 D=27,5mm

Artikel-Id : 10570512
frühere Artikel-Id : 900442.2275

| | | | |
|-------------------------------|---|--------------------------|-------------------------------------|
| Spannmittelbaugröße SK42 | Hersteller Produktlinie SPANNTOP nova Futter | Spannausführung glatt | Nenn Durchmesser 27.5 Millimeter |
| Spannmethode Außenspannung | Hersteller Produktlinie Hainbuch | | |

Spannkopf SK42 D=28,0mm

Artikel-Id : 10480401
frühere Artikel-Id : 900442.2280

| | | | |
|-------------------------------|---|--------------------------|-----------------------------------|
| Spannmittelbaugröße SK42 | Hersteller Produktlinie SPANNTOP nova Futter | Spannausführung glatt | Nenn Durchmesser 28 Millimeter |
| Spannmethode Außenspannung | Hersteller Produktlinie Hainbuch | | |

Spannkopf SK42 D=28,5mm

Artikel-Id : 10948921
frühere Artikel-Id : 900442.2285

| | | | |
|-------------------------------|---|--------------------------|-------------------------------------|
| Spannmittelbaugröße SK42 | Hersteller Produktlinie SPANNTOP nova Futter | Spannausführung glatt | Nenn Durchmesser 28.5 Millimeter |
| Spannmethode Außenspannung | Hersteller Produktlinie Hainbuch | | |

Spannkopf SK42 D=29,0mm

Artikel-Id : 10862117
frühere Artikel-Id : 900442.2290

| | | | |
|-------------------------------|---|--------------------------|-----------------------------------|
| Spannmittelbaugröße SK42 | Hersteller Produktlinie SPANNTOP nova Futter | Spannausführung glatt | Nenn Durchmesser 29 Millimeter |
| Spannmethode Außenspannung | Hersteller Produktlinie Hainbuch | | |

Spannkopf SK42 D=29,5mm

Artikel-Id : 10821012
frühere Artikel-Id : 900442.2295

| | | | |
|-------------------------------|---|--------------------------|-------------------------------------|
| Spannmittelbaugröße SK42 | Hersteller Produktlinie SPANNTOP nova Futter | Spannausführung glatt | Nenn Durchmesser 29.5 Millimeter |
| Spannmethode Außenspannung | Hersteller Produktlinie Hainbuch | | |

Spannkopf SK42 D=30,0mm

Artikel-Id : 10375567
frühere Artikel-Id : 900442.2300

| | | | |
|-------------------------------|---|--------------------------|----------------------------------|
| Spannmittelbaugröße SK42 | Hersteller Produktlinie SPANNTOP nova Futter | Spannausführung glatt | Nenndurchmesser 30 Millimeter |
| Spannmethode Außenspannung | Hersteller Produktlinie Hainbuch | | |

Spannkopf SK42 D=30,5mm

Artikel-Id : 10440711
frühere Artikel-Id : 900442.2305

| | | | |
|-------------------------------|---|--------------------------|------------------------------------|
| Spannmittelbaugröße SK42 | Hersteller Produktlinie SPANNTOP nova Futter | Spannausführung glatt | Nenndurchmesser 30.5 Millimeter |
| Spannmethode Außenspannung | Hersteller Produktlinie Hainbuch | | |

Spannkopf SK42 D=31,0mm

Artikel-Id : 10960636
frühere Artikel-Id : 900442.2310

| | | | |
|-------------------------------|---|--------------------------|----------------------------------|
| Spannmittelbaugröße SK42 | Hersteller Produktlinie SPANNTOP nova Futter | Spannausführung glatt | Nenndurchmesser 31 Millimeter |
| Spannmethode Außenspannung | Hersteller Produktlinie Hainbuch | | |

Spannkopf SK42 D=31,5mm

Artikel-Id : 11066158
frühere Artikel-Id : 900442.2315

| | | | |
|-------------------------------|---|--------------------------|------------------------------------|
| Spannmittelbaugröße SK42 | Hersteller Produktlinie SPANNTOP nova Futter | Spannausführung glatt | Nenndurchmesser 31.5 Millimeter |
| Spannmethode Außenspannung | Hersteller Produktlinie Hainbuch | | |

Spannkopf SK42 D=32,0mm

Artikel-Id : 11029011
frühere Artikel-Id : 900442.2320

| | | | |
|-------------------------------|---|--------------------------|-----------------------------------|
| Spannmittelbaugröße SK42 | Hersteller Produktlinie SPANNTOP nova Futter | Spannausführung glatt | Nenn Durchmesser 32 Millimeter |
| Spannmethode Außenspannung | Hersteller Produktlinie Hainbuch | | |

Spannkopf SK42 D=32,5mm

Artikel-Id : 10570825
frühere Artikel-Id : 900442.2325

| | | | |
|-------------------------------|---|--------------------------|-------------------------------------|
| Spannmittelbaugröße SK42 | Hersteller Produktlinie SPANNTOP nova Futter | Spannausführung glatt | Nenn Durchmesser 32.5 Millimeter |
| Spannmethode Außenspannung | Hersteller Produktlinie Hainbuch | | |

Spannkopf SK42 D=33,0mm

Artikel-Id : 10906540
frühere Artikel-Id : 900442.2330

| | | | |
|-------------------------------|---|--------------------------|-----------------------------------|
| Spannmittelbaugröße SK42 | Hersteller Produktlinie SPANNTOP nova Futter | Spannausführung glatt | Nenn Durchmesser 33 Millimeter |
| Spannmethode Außenspannung | Hersteller Produktlinie Hainbuch | | |

Spannkopf SK42 D=33,5mm

Artikel-Id : 10301000
frühere Artikel-Id : 900442.2335

| | | | |
|-------------------------------|---|--------------------------|-------------------------------------|
| Spannmittelbaugröße SK42 | Hersteller Produktlinie SPANNTOP nova Futter | Spannausführung glatt | Nenn Durchmesser 33.5 Millimeter |
| Spannmethode Außenspannung | Hersteller Produktlinie Hainbuch | | |

Spannkopf SK42 D=34,0mm

Artikel-Id : 10701239
frühere Artikel-Id : 900442.2340

| | | | |
|-------------------------------|---|--------------------------|-----------------------------------|
| Spannmittelbaugröße SK42 | Hersteller Produktlinie SPANNTOP nova Futter | Spannausführung glatt | Nenn Durchmesser 34 Millimeter |
| Spannmethode Außenspannung | Hersteller Produktlinie Hainbuch | | |

Spannkopf SK42 D=34,5mm

Artikel-Id : 10966823
frühere Artikel-Id : 900442.2345

| | | | |
|-------------------------------|---|--------------------------|-------------------------------------|
| Spannmittelbaugröße SK42 | Hersteller Produktlinie SPANNTOP nova Futter | Spannausführung glatt | Nenn Durchmesser 34.5 Millimeter |
| Spannmethode Außenspannung | Hersteller Produktlinie Hainbuch | | |

Spannkopf SK42 D=35,0mm

Artikel-Id : 10013826
frühere Artikel-Id : 900442.2350

| | | | |
|-------------------------------|---|--------------------------|-----------------------------------|
| Spannmittelbaugröße SK42 | Hersteller Produktlinie SPANNTOP nova Futter | Spannausführung glatt | Nenn Durchmesser 35 Millimeter |
| Spannmethode Außenspannung | Hersteller Produktlinie Hainbuch | | |

Spannkopf SK42 D=35,5mm

Artikel-Id : 10790633
frühere Artikel-Id : 900442.2355

| | | | |
|-------------------------------|---|--------------------------|-------------------------------------|
| Spannmittelbaugröße SK42 | Hersteller Produktlinie SPANNTOP nova Futter | Spannausführung glatt | Nenn Durchmesser 35.5 Millimeter |
| Spannmethode Außenspannung | Hersteller Produktlinie Hainbuch | | |

Spannkopf SK42 D=36,0mm

Artikel-Id : 10039790
frühere Artikel-Id : 900442.2360

| | | | |
|-------------------------------|---|--------------------------|-----------------------------------|
| Spannmittelbaugröße SK42 | Hersteller Produktlinie SPANNTOP nova Futter | Spannausführung glatt | Nenn Durchmesser 36 Millimeter |
| Spannmethode Außenspannung | Hersteller Produktlinie Hainbuch | | |

Spannkopf SK42 D=36,5mm

Artikel-Id : 10566161
frühere Artikel-Id : 900442.2365

| | | | |
|-------------------------------|---|--------------------------|-------------------------------------|
| Spannmittelbaugröße SK42 | Hersteller Produktlinie SPANNTOP nova Futter | Spannausführung glatt | Nenn Durchmesser 36.5 Millimeter |
| Spannmethode Außenspannung | Hersteller Produktlinie Hainbuch | | |

Spannkopf SK42 D=37,0mm

Artikel-Id : 10885831
frühere Artikel-Id : 900442.2370

| | | | |
|-------------------------------|---|--------------------------|-----------------------------------|
| Spannmittelbaugröße SK42 | Hersteller Produktlinie SPANNTOP nova Futter | Spannausführung glatt | Nenn Durchmesser 37 Millimeter |
| Spannmethode Außenspannung | Hersteller Produktlinie Hainbuch | | |

Spannkopf SK42 D=37,5mm

Artikel-Id : 10184814
frühere Artikel-Id : 900442.2375

| | | | |
|-------------------------------|---|--------------------------|-------------------------------------|
| Spannmittelbaugröße SK42 | Hersteller Produktlinie SPANNTOP nova Futter | Spannausführung glatt | Nenn Durchmesser 37.5 Millimeter |
| Spannmethode Außenspannung | Hersteller Produktlinie Hainbuch | | |

Spannkopf SK42 D=38,0mm

Artikel-Id : 10376236
frühere Artikel-Id : 900442.2380

| | | | |
|-------------------------------|---|--------------------------|-----------------------------------|
| Spannmittelbaugröße SK42 | Hersteller Produktlinie SPANNTOP nova Futter | Spannausführung glatt | Nenn Durchmesser 38 Millimeter |
| Spannmethode Außenspannung | Hersteller Produktlinie Hainbuch | | |

Spannkopf SK42 D=39,0mm

Artikel-Id : 10028555
frühere Artikel-Id : 900442.2390

| | | | |
|-------------------------------|---|--------------------------|-----------------------------------|
| Spannmittelbaugröße SK42 | Hersteller Produktlinie SPANNTOP nova Futter | Spannausführung glatt | Nenn Durchmesser 39 Millimeter |
| Spannmethode Außenspannung | Hersteller Produktlinie Hainbuch | | |

Spannkopf SK42 D=39,5mm

Artikel-Id : 10144098
frühere Artikel-Id : 900442.2395

| | | | |
|-------------------------------|---|--------------------------|-------------------------------------|
| Spannmittelbaugröße SK42 | Hersteller Produktlinie SPANNTOP nova Futter | Spannausführung glatt | Nenn Durchmesser 39.5 Millimeter |
| Spannmethode Außenspannung | Hersteller Produktlinie Hainbuch | | |

Spannkopf SK42 D=40,0mm

Artikel-Id : 10353788
frühere Artikel-Id : 900442.2400

| | | | |
|-------------------------------|---|--------------------------|-----------------------------------|
| Spannmittelbaugröße SK42 | Hersteller Produktlinie SPANNTOP nova Futter | Spannausführung glatt | Nenn Durchmesser 40 Millimeter |
| Spannmethode Außenspannung | Hersteller Produktlinie Hainbuch | | |

Spannkopf SK42 D=40,5mm

Artikel-Id : 10782188
frühere Artikel-Id : 900442.2405

| | | | |
|-------------------------------|---|--------------------------|-------------------------------------|
| Spannmittelbaugröße SK42 | Hersteller Produktlinie SPANNTOP nova Futter | Spannausführung glatt | Nenn Durchmesser 40.5 Millimeter |
| Spannmethode Außenspannung | Hersteller Produktlinie Hainbuch | | |

Spannkopf SK42 D=41,0mm

Artikel-Id : 10095931
frühere Artikel-Id : 900442.2410

| | | | |
|-------------------------------|---|--------------------------|-----------------------------------|
| Spannmittelbaugröße SK42 | Hersteller Produktlinie SPANNTOP nova Futter | Spannausführung glatt | Nenn Durchmesser 41 Millimeter |
| Spannmethode Außenspannung | Hersteller Produktlinie Hainbuch | | |

Spannkopf SK42 D=41,5mm

Artikel-Id : 10241699
frühere Artikel-Id : 900442.2415

| | | | |
|-------------------------------|---|--------------------------|-------------------------------------|
| Spannmittelbaugröße SK42 | Hersteller Produktlinie SPANNTOP nova Futter | Spannausführung glatt | Nenn Durchmesser 41.5 Millimeter |
| Spannmethode Außenspannung | Hersteller Produktlinie Hainbuch | | |

Spannkopf SK42 D=42,0mm

Artikel-Id : 10064622
frühere Artikel-Id : 900442.2420

| | | | |
|-------------------------------|---|--------------------------|-----------------------------------|
| Spannmittelbaugröße SK42 | Hersteller Produktlinie SPANNTOP nova Futter | Spannausführung glatt | Nenn Durchmesser 42 Millimeter |
| Spannmethode Außenspannung | Hersteller Produktlinie Hainbuch | | |

Spannkopf SK42 SW=12,0mm

Artikel-Id : 10253252
frühere Artikel-Id : 900442.6120

| | | | |
|-------------------------------|---|--------------------------------------|-----------------------------------|
| Spannmittelbaugröße SK42 | Hersteller Produktlinie SPANNTOP nova Futter | Spannausführung Sechskant gerillt | Nenn Durchmesser 12 Millimeter |
| Spannmethode Außenspannung | Hersteller Produktlinie Hainbuch | | |

Spannkopf SK42 SW=14,0mm

Artikel-Id : 10956355
frühere Artikel-Id : 900442.6140

| | | | |
|-------------------------------|---|--------------------------------------|-----------------------------------|
| Spannmittelbaugröße SK42 | Hersteller Produktlinie SPANNTOP nova Futter | Spannausführung Sechskant gerillt | Nenn Durchmesser 14 Millimeter |
| Spannmethode Außenspannung | Hersteller Produktlinie Hainbuch | | |

Spannkopf SK42 SW=15,0mm

Artikel-Id : 10654910
frühere Artikel-Id : 900442.6150

| | | | |
|-------------------------------|---|--------------------------------------|-----------------------------------|
| Spannmittelbaugröße SK42 | Hersteller Produktlinie SPANNTOP nova Futter | Spannausführung Sechskant gerillt | Nenn Durchmesser 15 Millimeter |
| Spannmethode Außenspannung | Hersteller Produktlinie Hainbuch | | |

Spannkopf SK42 SW=20,0mm

Artikel-Id : 10860689
frühere Artikel-Id : 900442.6200

| | | | |
|-------------------------------|---|--------------------------------------|-----------------------------------|
| Spannmittelbaugröße SK42 | Hersteller Produktlinie SPANNTOP nova Futter | Spannausführung Sechskant gerillt | Nenn Durchmesser 20 Millimeter |
| Spannmethode Außenspannung | Hersteller Produktlinie Hainbuch | | |

Spannkopf SK42 vkt=20,0mm

Artikel-Id : 10455885
frühere Artikel-Id : 900442.4200

| | | | |
|-------------------------------|---|-------------------------------------|-----------------------------------|
| Spannmittelbaugröße SK42 | Hersteller Produktlinie SPANNTOP nova Futter | Spannausführung Vierkant gerillt | Nenn Durchmesser 20 Millimeter |
| Spannmethode Außenspannung | Hersteller Produktlinie Hainbuch | | |

Spannkopf SK42 D=8,0mm

Artikel-Id : 10104931
frühere Artikel-Id : 900442.3080

| | | | |
|-------------------------------|---|--|----------------------------------|
| Spannmittelbaugröße SK42 | Hersteller Produktlinie SPANNTOP nova Futter | Spannausführung Weich zum selbst ausdrehen | Nenn Durchmesser 8 Millimeter |
| Spannmethode Außenspannung | Hersteller Produktlinie Hainbuch | | |

Spannkopf SK42 D=15,0mm

Artikel-Id : 10651407
frühere Artikel-Id : 900442.3150

| | | | |
|-------------------------------|---|--|-----------------------------------|
| Spannmittelbaugröße SK42 | Hersteller Produktlinie SPANNTOP nova Futter | Spannausführung Weich zum selbst ausdrehen | Nenn Durchmesser 15 Millimeter |
| Spannmethode Außenspannung | Hersteller Produktlinie Hainbuch | | |

Spannkopf SK42 D=30,0mm

Artikel-Id : 10726684
frühere Artikel-Id : 900442.3300

| | | | |
|-------------------------------|---|--|-----------------------------------|
| Spannmittelbaugröße SK42 | Hersteller Produktlinie SPANNTOP nova Futter | Spannausführung Weich zum selbst ausdrehen | Nenn Durchmesser 30 Millimeter |
| Spannmethode Außenspannung | Hersteller Produktlinie Hainbuch | | |

Wechselvorrichtg. Pneum.MS42C

Artikel-Id : 10056854
frühere Artikel-Id : 900442.8211

| | | |
|--|-------------------------------|-------------------------------------|
| Hersteller Produktlinie SPANNTOP nova Futter • SPANNTOP mini Futter | Spannmethode Außenspannung | Hersteller Produktlinie Hainbuch |
|--|-------------------------------|-------------------------------------|

Universalfett HAINBUCH

Artikel-Id : 10825733
frühere Artikel-Id : 373241.1021

| | | |
|---|-------------------------------|-------------------------------------|
| Hersteller Produktlinie SPANNTOP nova Futter • SPANNTOP mini Futter • TOPlus Futter • TOPlus Futter mini • TOPlus Futter mit Anschlag | Spannmethode Außenspannung | Hersteller Produktlinie Hainbuch |
|---|-------------------------------|-------------------------------------|