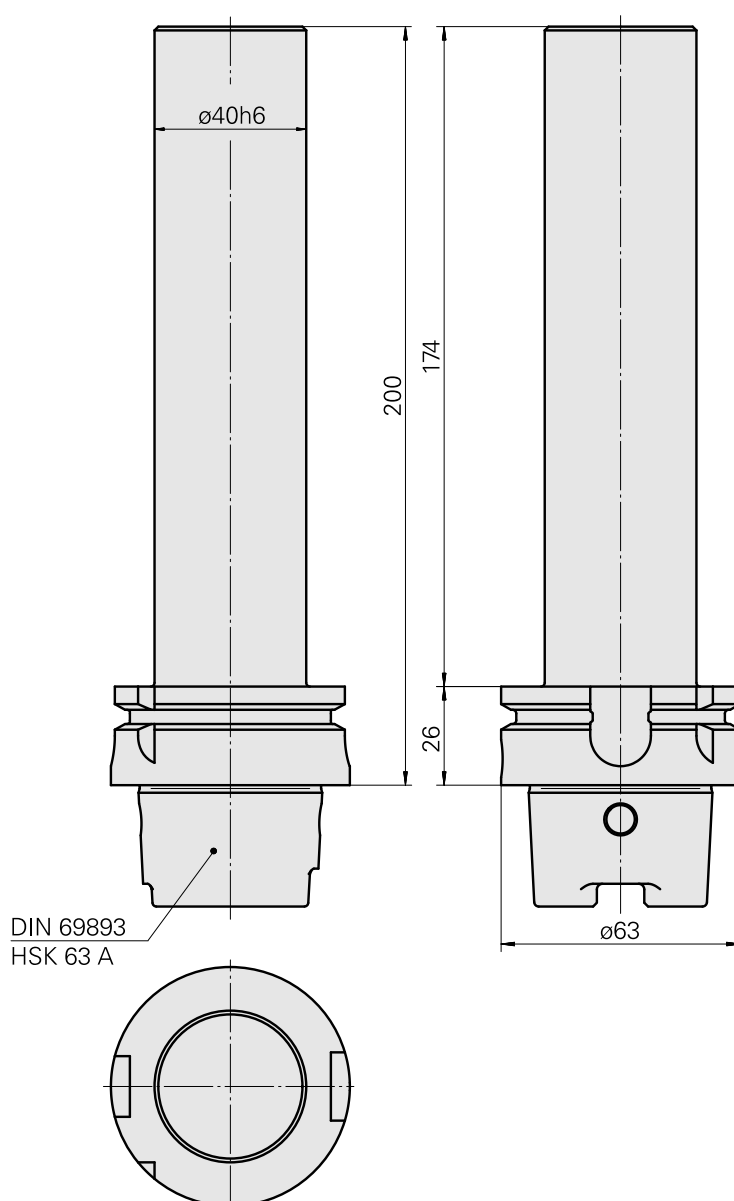
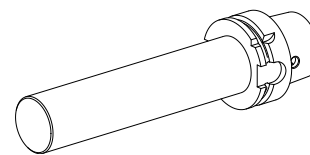


## Calibrating tool HSK 63 A

### Technische Daten

Schaft HSK	HSK 63
Form HSK	A
Druck	40 bar
X [mm]	200
Produkte INDEX TRAUB	G400 • G220.4 • R300 • G420 • G520 • G320.2 • G220.3 • TNX220.3 • G320.3 compact • G220 • G220.2



## **Dokumente**

Für dieses Produkt sind keine Downloads vorhanden