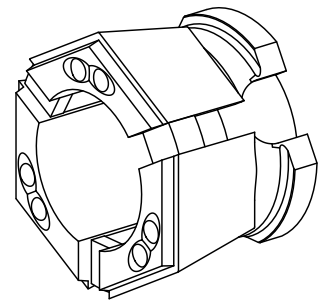


## Clamping head Top40 D=40,00mm

### Données techniques

|                               |                   |
|-------------------------------|-------------------|
| Taille des organes de bridage | SK40              |
| Fabr. tiers gamme prod.       | TOPlus mandrin    |
| Modèle d'organe de bridage    | rainuré           |
| Diamètre nominal (mm)         | 40 Millimeter     |
| Méthode de serrage            | Serrage extérieur |
| Fabr. tiers gamme prod.       | Hainbuch          |



Actuellement, aucun aperçu sur 3 faces n'est disponible pour ce produit

## **Documents**

Aucun téléchargement n'est disponible pour ce produit