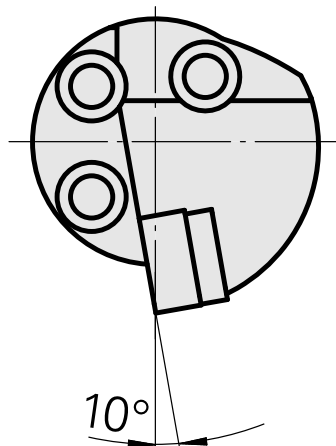
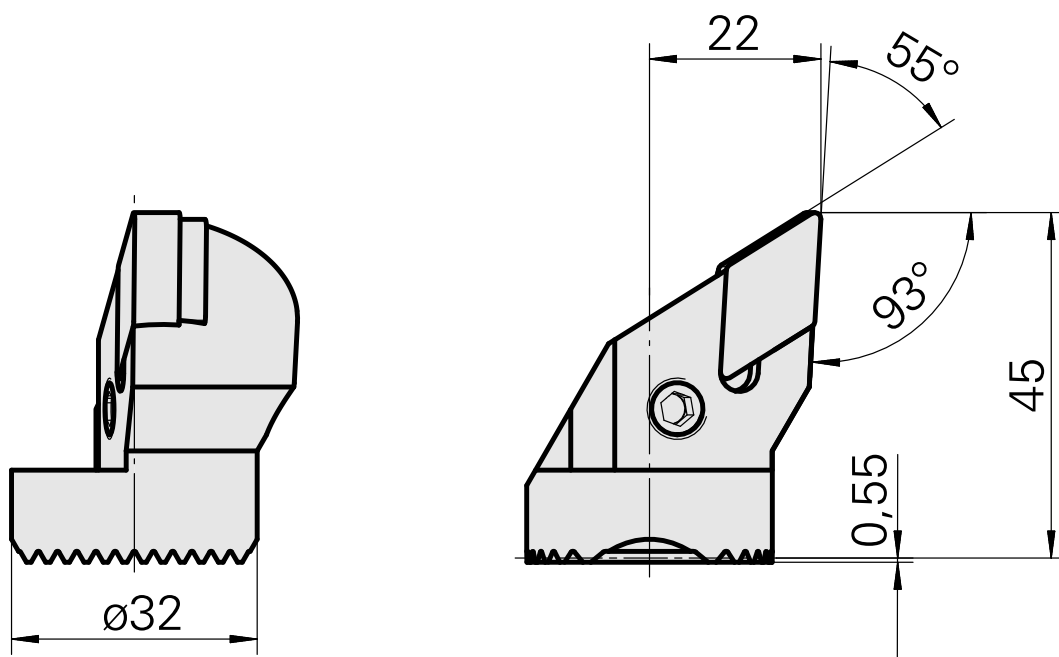
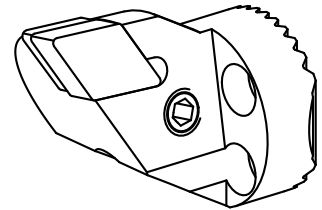


Testa per alesare per DN.. 1506..

Caratteristiche tecniche

Attacco	per DN.. 1506..
Raffreddamento	interno
Pressione	50 bar
X [mm]	45
Z [mm]	22
Prodotti INDEX TRAUB	G220.3 • R200 • TNX65/42 • TNX220.3



Documenti

Non sono disponibili download per questo prodotto

Accessori

Necessario per l'esercizio

[Partic di serraggio 315004](#)

Id prodotto : 10023015

Id prodotto precedente : W00014.0022
