

Adaptateur SK50/VDI30

Données techniques

Catégorie d'accessoires PO

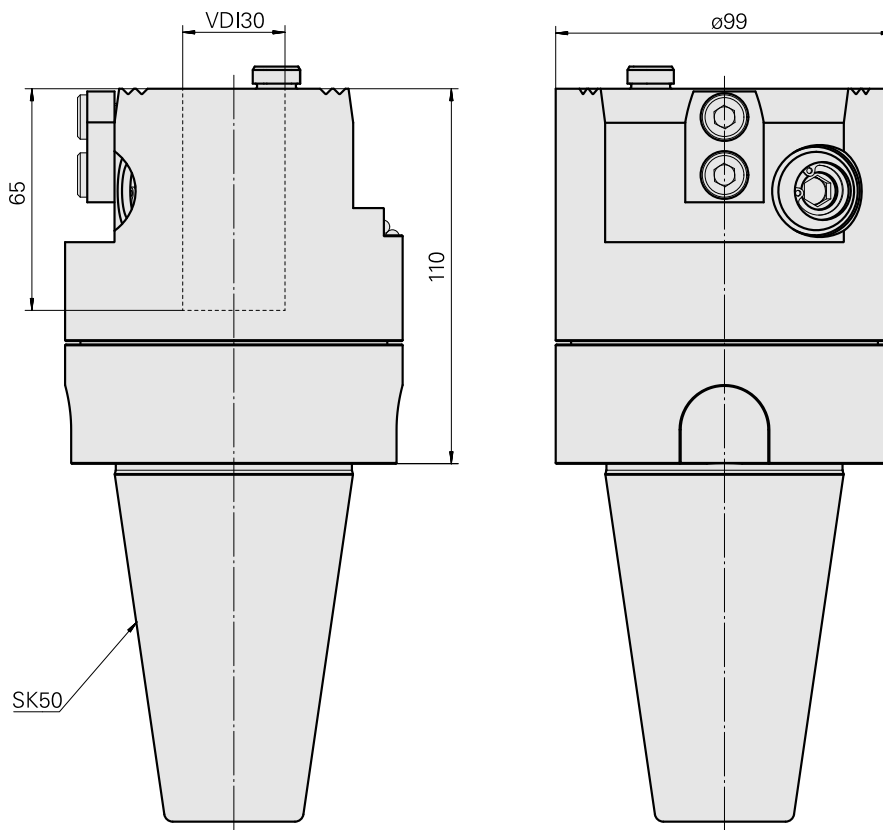
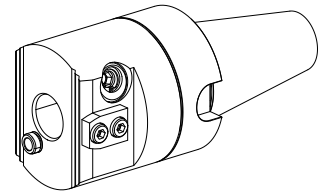
Adapt. appareils de pré réglage

Attachement

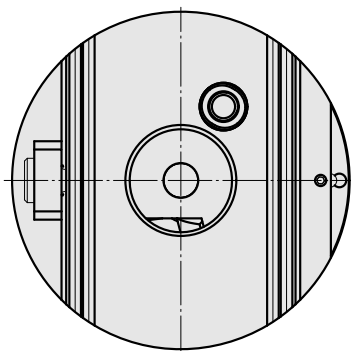
SK50

Logement d'outils

VDI 30



SK50



Documents

Aucun téléchargement n'est disponible pour ce produit