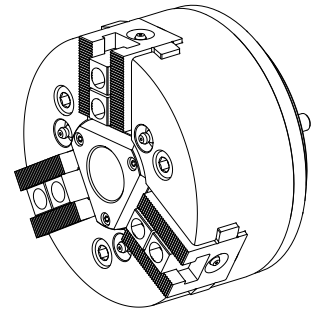


## Autocentrante 3 griffe

### Caratteristiche tecniche

<b>Prodotti INDEX TRAUB</b>	G200
<b>Passaggio del mandrino</b>	32mm
<b>Lato di lavorazione</b>	Mandrino principale • Contromandrino
<b>Lin. prod. di altri produtt.</b>	KFD-HE 160-32
<b>Attacco mandrino</b>	AP140
<b>Lin. prod. di altri produtt.</b>	Roehm



Per questo prodotto non è disponibile attualmente una visualizzazione in 3 pagine

---

## Documenti

Non sono disponibili download per questo prodotto

## Accessori

### Accessori opzionali

#### O-Rings

##### [Anello guarnizione](#)

Id prodotto : 10633169

Id prodotto precedente : 479105.6702

Lin. prod. di altri produtt. Trelleborg	N. materiale TSS	Spessore tenuta 2.5 Millimeter	Lin. prod. di altri produtt. O-Ring
---	------------------	-----------------------------------	---

##### [Anello guarnizione](#)

Id prodotto : 10753940

Id prodotto precedente : 479103.0502

Lin. prod. di altri produtt. Trelleborg	N. materiale TSS	Spessore tenuta 2.62 Millimeter	Lin. prod. di altri produtt. O-Ring
---	------------------	------------------------------------	---

#### Altri accessori

##### [Morsetti BxHxL](#)

Id prodotto : 10144601

Id prodotto precedente : 908210.5001

---

##### [Morsetti BxHxL 40x56x70](#)

Id prodotto : 10034999

Id prodotto precedente : 908210.5651

---

##### [Morsetti BxHxL 40x40x70](#)

Id prodotto : 10110409

Id prodotto precedente : 908210.4051

---

---

[Morsetti BxHxL 40x40x82](#)

Id prodotto : 10690860  
Id prodotto precedente : 908210.4052

---

[Morsetti BxHxL 40x76x70](#)

Id prodotto : 10528707  
Id prodotto precedente : 908210.7651

---

[Morsetti BxHxL 40x60x90](#)

Id prodotto : 10943399  
Id prodotto precedente : 908210.6051

---

[Morsetti BxHxL 76x48x68](#)

Id prodotto : 10151234  
Id prodotto precedente : 908210.4851

---

[Adattatore M52x1,5 auf M42x1,5 mm / 74 mm](#)

Id prodotto : 10406397  
Id prodotto precedente : 908127.8151

---

[Pezzo intermedio M52x1,5 auf M69x1,5](#)

Id prodotto : 11042473  
Id prodotto precedente : L31132.

---

[Bussola 20014438 U/ZG.NR. 11714](#)

Id prodotto : 10548744  
Id prodotto precedente : L31221.

---

[Anello guarnizione](#)

Id prodotto : 10954290  
Id prodotto precedente : 479103.0712

---

---

Dispositivo di tornitura Standard-Umfang bis Ø250mm

Id prodotto : 10362531

Id prodotto precedente : W9991012

---

Dispositivo di tornitura Premium-Umfang bis Ø250mm

Id prodotto : 10422192

Id prodotto precedente : W9991013

---