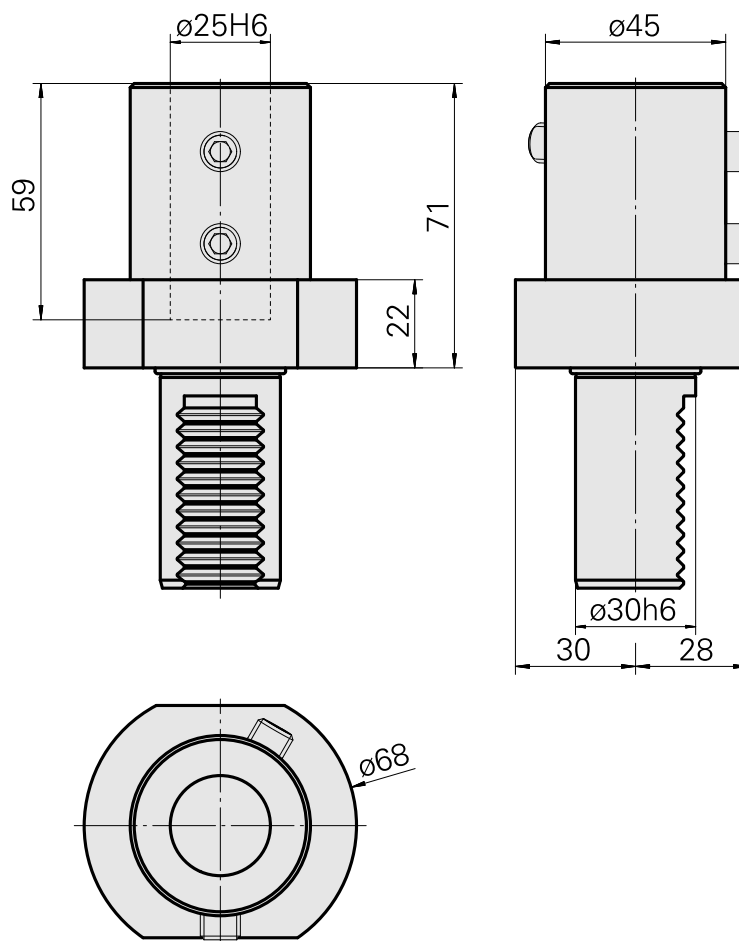
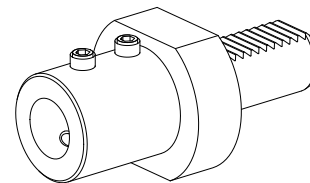


Porte-foret VDI 30 DIN 1835 B/E D25, Forme E1

Données techniques

| | |
|----------------------|------------------------------|
| Queue VDI | VDI 30 |
| Entraînement | non entraîné |
| Fixation VDI | aucune |
| Arrosage | central |
| Pression | 80 bar |
| Attachement | DIN 1835 B/E D25 |
| Réversible 180° | non |
| support de données | contrôler l'alésage logement |
| X [mm] | 71 |
| Y [mm] | - |
| Z [mm] | - |
| Produits INDEX TRAUB | TNA300 |



Documents

Aucun téléchargement n'est disponible pour ce produit

Accessoires

Accessoires optionnels

Autres accessoires

[Goupille filetée](#)

ID produit : 10371318

Ancienne ID produit : W00013.0039
