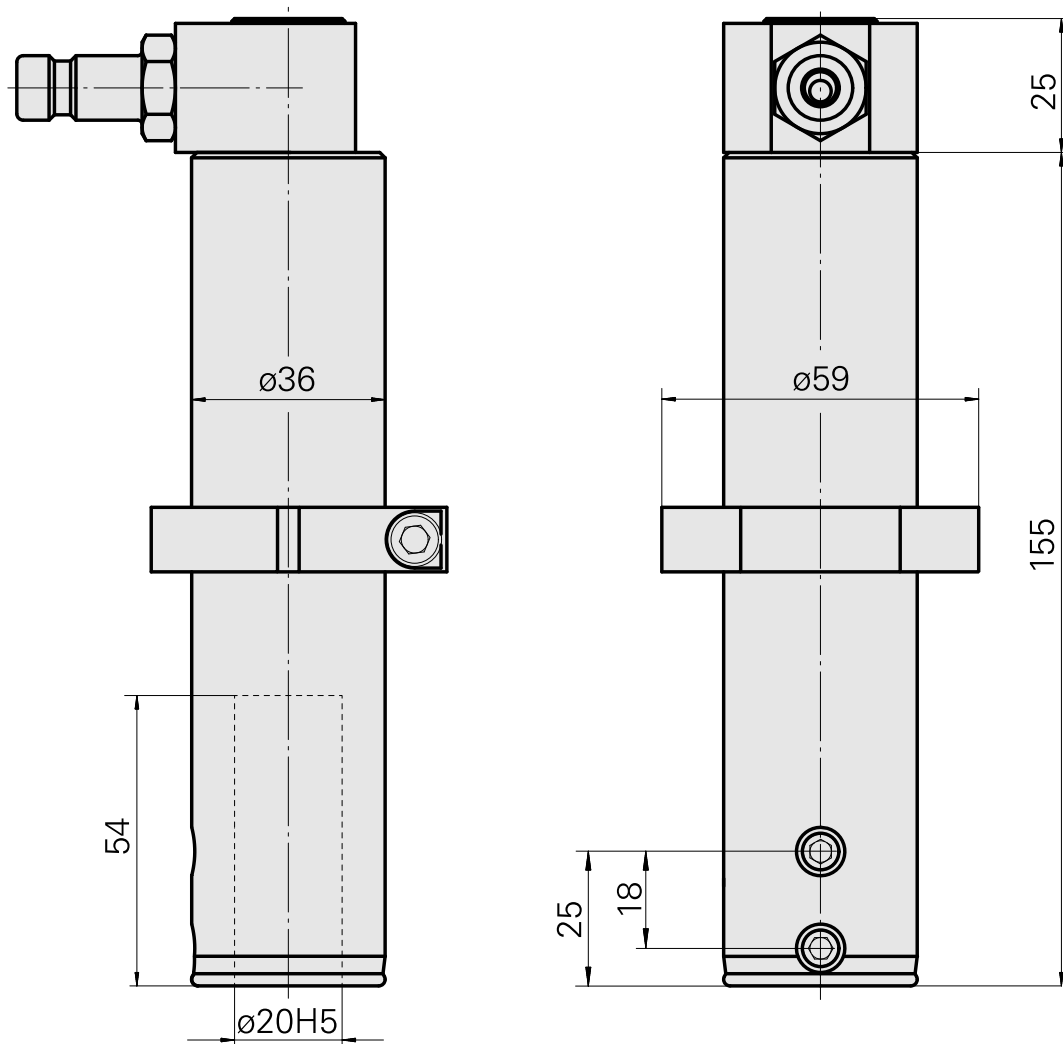
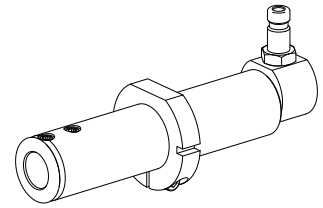


Bohrhalter D20

Technical data

Antrieb	nicht angetrieben
Fixierung MS	Klemmring D36
Kühlung	innen
Druck	80 bar
Aufnahme	D20
X [mm]	-
Y [mm]	-
Z [mm]	-
Produkte INDEX TRAUB	MS32C • MS52C • MS32-6.2 • MS40-6 • MS40-8 • MS32-6.3



Documents

No downloads available for this product

Accessories

Optional accessories

Other accessories

[Aufnahmebuchse mit Bund D20](#)

Product ID : 10063939

Previous product ID : W68510.04--

[Verschlusskupplung G1/4 SP-006-0-WR513-11-2 Serie LP](#)

Product ID : 10837142

Previous product ID : 474940.0112

[STECKNIPPEL G 1/4 SP-006-1-WR013-11 Serie LP](#)

Product ID : 10186287

Previous product ID : 474946.25
