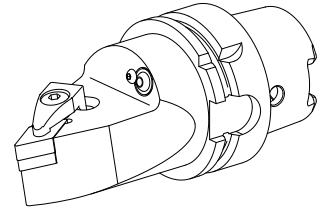


## Supporto portapezzo HSK 63 T per DN.. 15

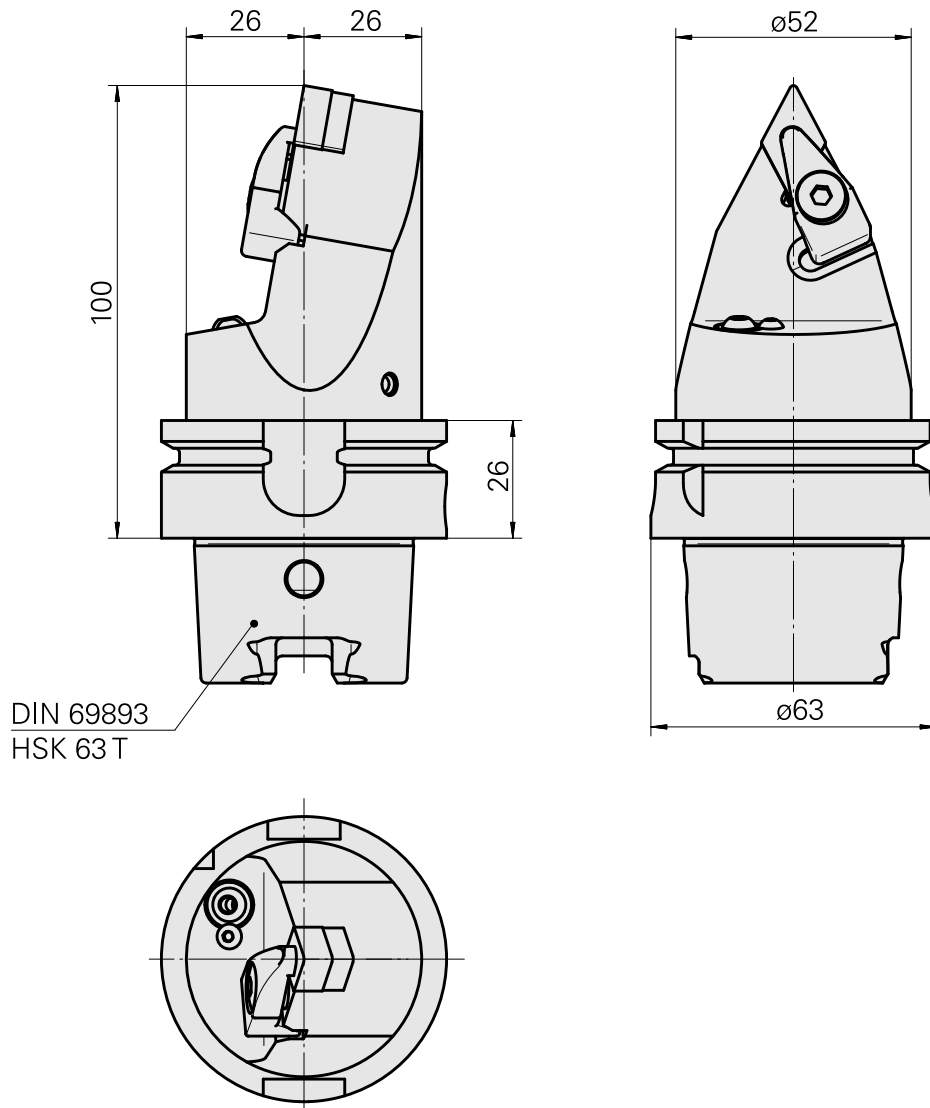
### Caratteristiche tecniche

<b>Gambo HSK</b>	HSK 63
<b>Forma HSK</b>	T
<b>Attacco</b>	per DN.. 1506..
<b>Raffreddamento</b>	esterno
<b>Pressione</b>	80 bar
<b>X [mm]</b>	100
<b>Prodotti INDEX TRAUB</b>	G220 • R300 • G420 • G520 • G320.2 • G220.3 • TNX220.3 • G320.3 compact



### Istruzioni

Non idoneo per INDEX G160, G250 e G400!



## Documenti

Non sono disponibili download per questo prodotto

## Accessori

Necessario per l'esercizio

### [Chiave a tubo quadro](#)

Id prodotto : 10352082

Id prodotto precedente : WS7800.0010

Categoria acces. portautensile	Attacco HSK 63 A/C
Strumento per adattatore KSS	

## Accessori opzionali

### Tool holder accessories

### [Set adattatore refrigerante HSK-A63](#)

Id prodotto : 11074450

Id prodotto precedente : WS7800.0020

Categoria acces. portautensile	Attacco HSK 63 A/C
Kit trasporto lubrorefrigeran.	

### [Set adattatore refrigerante HSK63, massimo 120 bar](#)

Id prodotto : 12024087

Id prodotto precedente :

Categoria acces. portautensile	Attacco HSK 63 A/C
Kit trasporto lubrorefrigeran.	

## Altri accessori

---

Vite di serraggio 17843020

Id prodotto : 10701191  
Id prodotto precedente : W00013.0033

---

Bussola 17845040

Id prodotto : 10881665  
Id prodotto precedente : W00013.0034

---

Leva 17841205

Id prodotto : 10484952  
Id prodotto precedente : W00014.0014

---

Molla di sostegno 17842160

Id prodotto : 10307247  
Id prodotto precedente : W00019.0104

---

Sostegno 17844105

Id prodotto : 10229263  
Id prodotto precedente : W00019.0145

---