

## INDEX CAPTO C3 for CN.. 1204.., right, with gripper groove

### Caratteristiche tecniche

TH accessories category

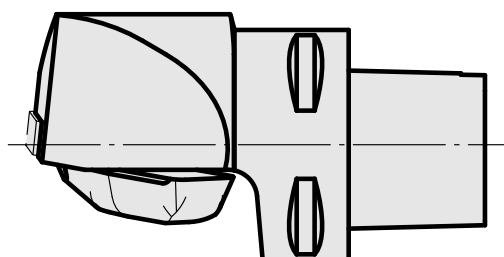
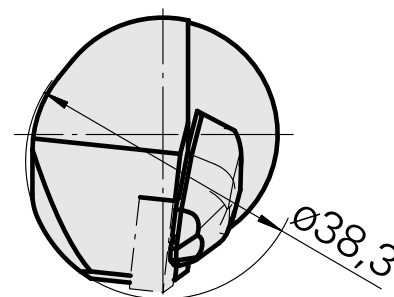
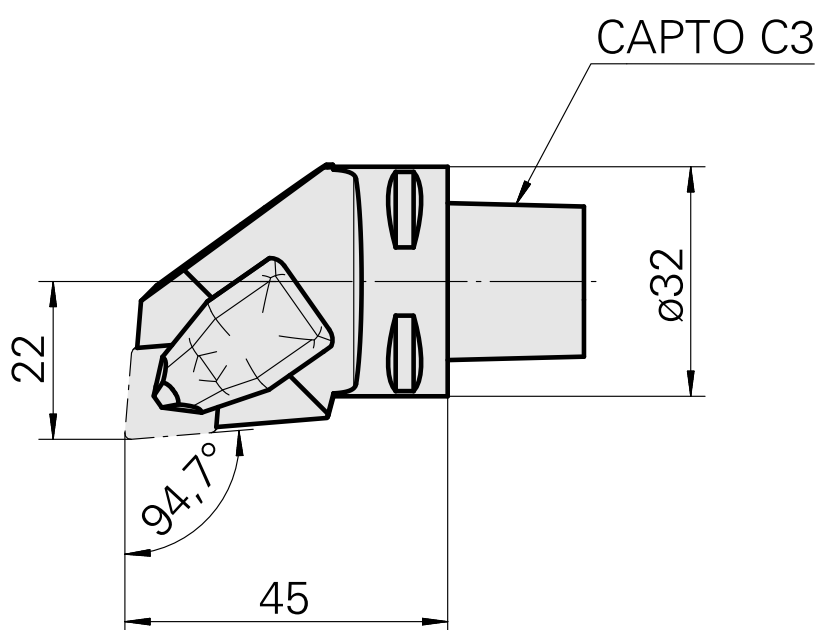
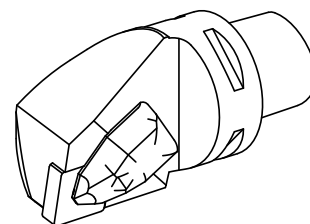
INDEX CAPTO C3

Mounting

for CN.. 1204..

Quick change inserts

Turning tool holder



## **Documenti**

Non sono disponibili download per questo prodotto