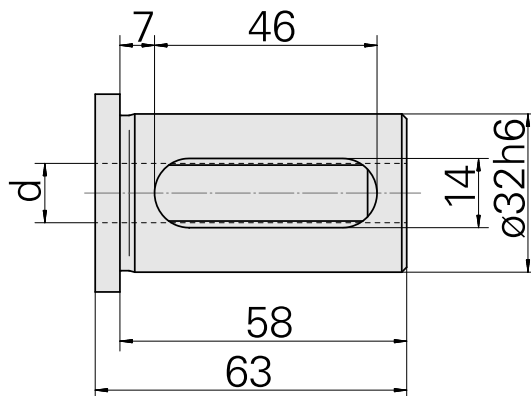


## 带肩安装套 D32/ 25mm

### 技术特点

刀座附件类别	带肩安装套
夹具	D32
刀具夹具	25mm



## 文件

没有针对此产品的任何下载