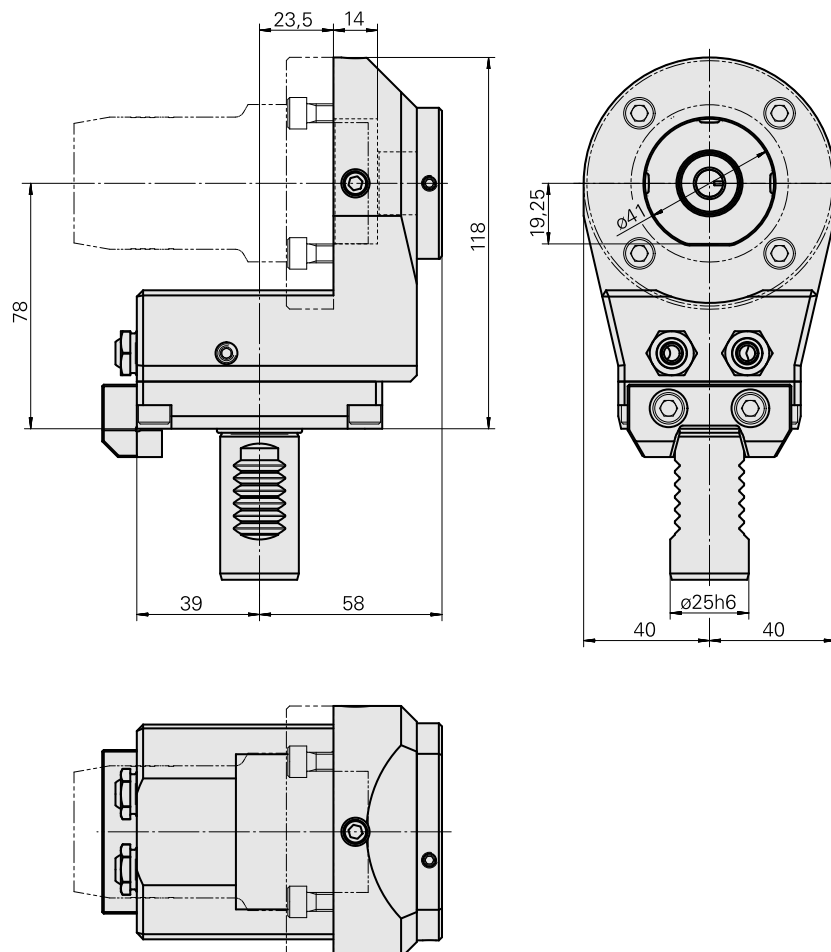
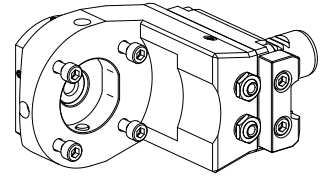


## Suporte básico VDI 25

### Características técnicas

Haste VDI	VDI 25
Acionamento	não acionado
Fixação VDI	Régua-V
Refrigeração	externo e interno
Pressão (até)	80 bar
Reversível em 180°	sim
Data carrier	furação alojamento disponível
X [mm]	78
Y [mm]	—
Z [mm]	-23,5
Produtos INDEX TRAUB	C42/65 • G160 • G200 • G200.2



## Documentos

Não há downloads disponíveis para este produto

## Acessórios

### Acessórios opcionais

#### Tool holders with VDI shank

#### [Peça de suporte de broca De expansão hid](#)

ID do produto : 10339021

ID anterior do produto : W9990315

Acionamento não acionado	Fixação VDI nenhuma	Refrigeração externo e interno	Pressão (até) 80 bar
Recepção De expansão hidráulica D12	X [mm] 77,5	Y [mm] -	Z [mm] -
Produtos INDEX TRAUB G160 • ABC • C100 • C200 • G200 • G200.2 • G220 • ABC.2			

#### [Peça de suporte de broca De expansão hid](#)

ID do produto : 10090979

ID anterior do produto : W9990314

Acionamento não acionado	Fixação VDI nenhuma	Refrigeração externo e interno	Pressão (até) 80 bar
Recepção De expansão hidráulica D20	X [mm] 83	Y [mm] -	Z [mm] -
Produtos INDEX TRAUB G160 • ABC • C100 • C200 • G200 • G200.2 • G220 • ABC.2			

#### Outros acessórios

---

Tubeira M6 mit D1,6

ID do produto : 10147428  
ID anterior do produto : W00019.0216

---

Barra de regulação

ID do produto : 10767297  
ID anterior do produto : W9990440

---

Barra de regulação

ID do produto : 10201110  
ID anterior do produto : W9990471

---

Porta-dados

ID do produto : 12147357  
ID anterior do produto :

---

Data carrier

ID do produto : 10878866  
ID anterior do produto : 252310.1003

---

Glue

ID do produto : 12229404  
ID anterior do produto :

---