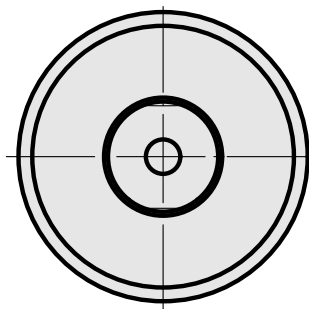
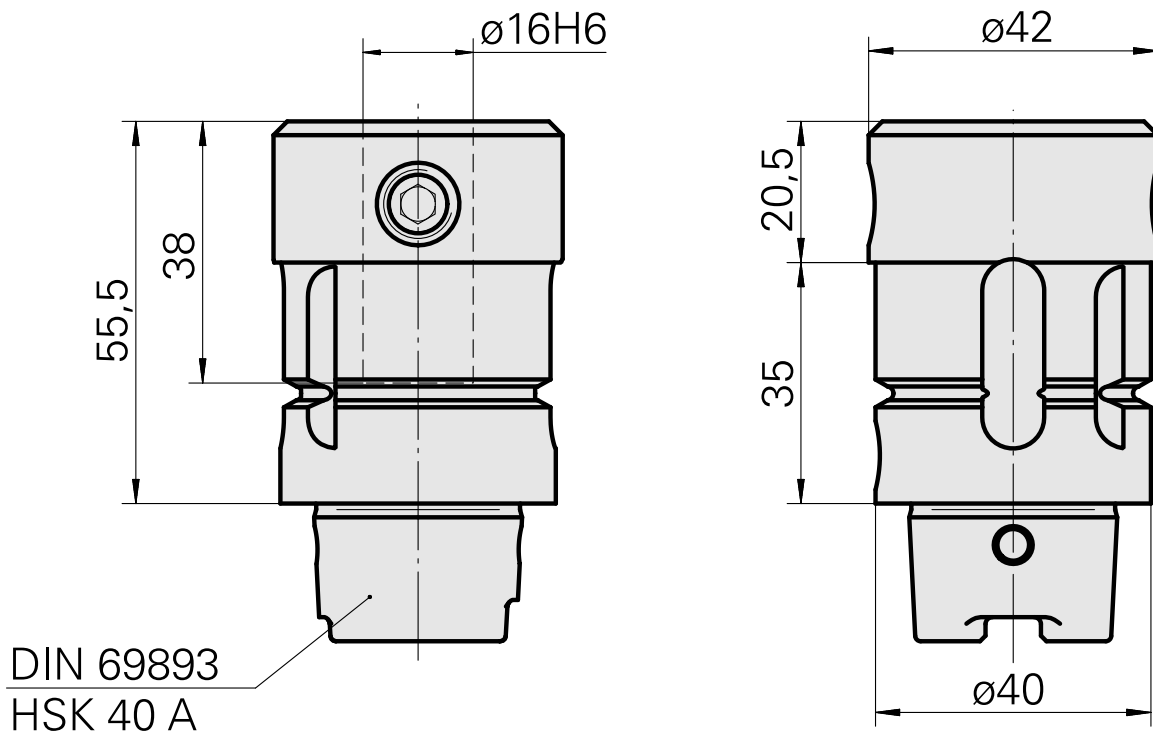
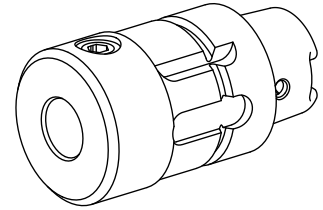


Drilling tool holder HSK 40 A DIN 1835 B

Caratteristiche tecniche

Shank HSK	HSK 40
Form HSK	A
Mounting	DIN 1835 B/E D16
Cooling	internal
Pressure	50 bar
X [mm]	55.5 (2.19")
INDEX TRAUB products	G200.2 • R200 • TNX65/42 • G220.3 • TNX220.3



Documenti

Non sono disponibili download per questo prodotto

Accessori

Necessario per l'esercizio

[Socket wrench](#)

Id prodotto : 10532354

Id prodotto precedente : WS7400.0010

TH accessories
category
Tool for KSS adapter

Mounting
HSK 40 A/C

Accessori opzionali

Tool holder accessories

[Set adattatore refrigerante](#)

Id prodotto : 10581780

Id prodotto precedente : WS7400.0020

Categoria acces.
portautensile
Kit trasporto
lubrorefrigeran.

Attacco
HSK 40 A/C

[Adduzione refrigerante, massimo 120 bar](#)

Id prodotto : 12024083

Id prodotto precedente :

Categoria acces.
portautensile
Kit trasporto
lubrorefrigeran.

Attacco
HSK 40 A/C

Altri accessori

[Bussola attacco con manicotto D16](#)

Id prodotto : 10914323

Id prodotto precedente : W67511.04--