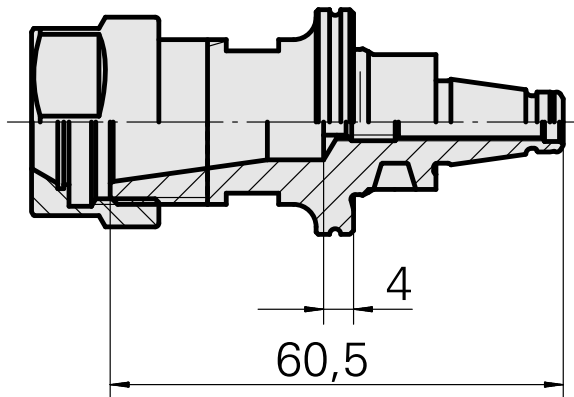
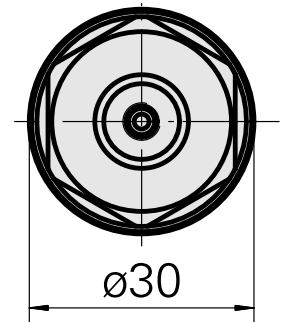
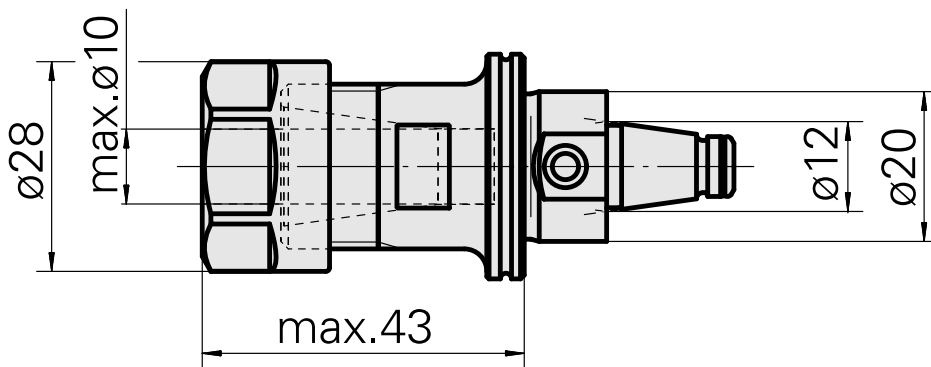
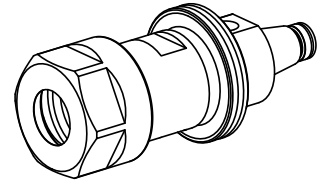


WFB 20-12 ER16

技术特点

刀座附件类别
夹具
快换夹头

WFB 20-12
ER16
夹头柄



文件

没有针对此产品的任何下载

附件

转至运行所需

[Spanner](#)

产品ID：10966369

以前的产品ID：490219.0161

刀座附件类别 用于夹头的工具	夹具 ER16	夹头型号 ER 16	紧固螺母型号 内螺纹
夹头工具 紧固螺母扳手			

可选附件

Tool holder accessories

[Clamping nut](#)

产品ID：10378189

以前的产品ID：901939.01

刀座附件类别 紧固螺母	夹具 ER16	夹头型号 ER 16	紧固螺母型号 内螺纹
----------------	------------	---------------	---------------

其他附件

[Clamping collet](#)

产品ID：10834596

以前的产品ID：901930.1---

[Clamping collet](#)

产品ID：10589709

以前的产品ID：W99903--

[tapping tool collet ET-1-16](#)

产品ID：10542491
以前的产品ID：3230--

[tapping tool collet](#)

产品ID：10865233
以前的产品ID：WZ9990.9506F

[Collet chuck](#)

产品ID：10870393
以前的产品ID：W999065-

[Clamping collet, sealed](#)

产品ID：10433061
以前的产品ID：W999083-

[Adjusting screw M 5x10](#)

产品ID：10674886
以前的产品ID：326793
