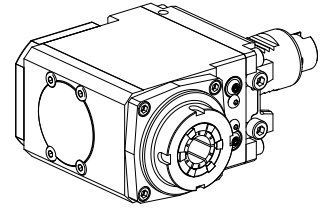


## Fräseinheit VDI 40 2:1 ER32

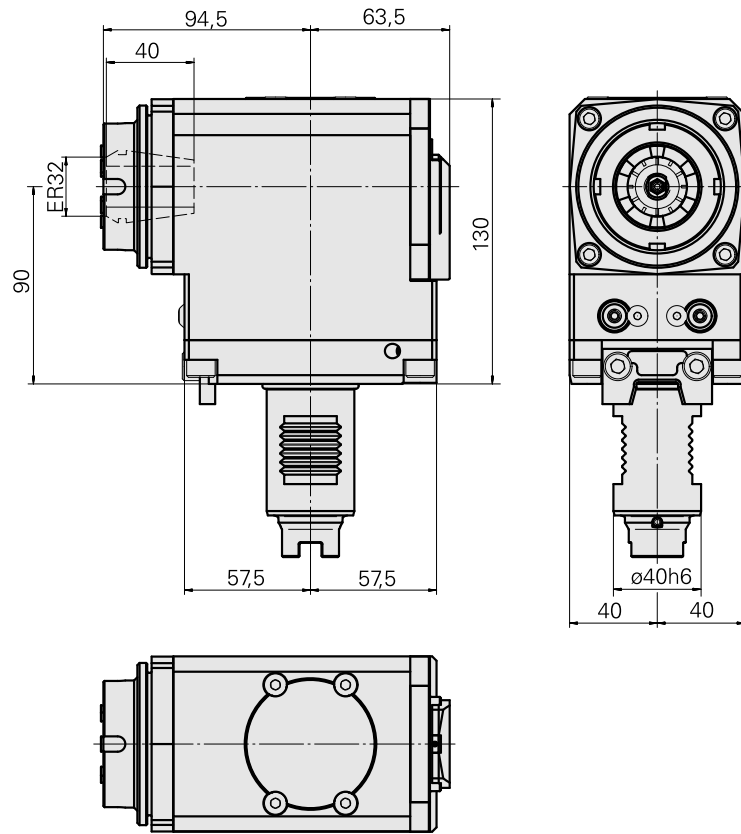
### Technische Daten

|                             |                             |
|-----------------------------|-----------------------------|
| <b>Schaft VDI</b>           | VDI 40                      |
| <b>Antrieb</b>              | Klauenkupplung              |
| <b>Fixierung VDI</b>        | V-Leiste                    |
| <b>Übersetzung</b>          | 2:1                         |
| <b>Kühlung</b>              | außen, optional innen       |
| <b>Druck</b>                | 20 bar                      |
| <b>Aufnahme</b>             | ER32                        |
| <b>180° wendbar</b>         | ja                          |
| <b>Drehrichtung</b>         | gleich der Antriebsrichtung |
| <b>X [mm]</b>               | 90                          |
| <b>Y [mm]</b>               | –                           |
| <b>Z [mm]</b>               | 94,5                        |
| <b>Produkte INDEX TRAUB</b> | G250                        |



### Hinweis

Kein Trockenlauf bei Innenkühlung zulässig! Bei Verwendung auf dem YB-Revolver muss eine Kollisionsprüfung durchgeführt werden!



## Dokumente

Für dieses Produkt sind keine Downloads vorhanden

## Zubehör

Zum Betrieb benötigt

### Spannschlüssel

Artikel-Id : 10174063  
frühere Artikel-Id : 325767

|   |                  |                        |                                |
|---|------------------|------------------------|--------------------------------|
| WZH Zubehörkategorie<br>Werkzeug für<br>Spannzangen | Aufnahme<br>ER32 | Spannzangentyp<br>ER32 | Spannmuttertyp<br>Außengewinde |
| Werkzeug für<br>Spannzangen<br>Spannmutterschlüssel |                  |                        |                                |

### Hakenschlüssel

Artikel-Id : 10567017  
frühere Artikel-Id : 490340.0590

|   |  |   |
|---|--|---|
| WZH Zubehörkategorie<br>Werkzeug für<br>Spannzangen | Spannmuttertyp<br>Außendurchmesser<br>55-62 mm | Werkzeug für<br>Spannzangen<br>Hakenschlüssel |
|---|--|---|

## Optionales Zubehör

### Zubehör für Werkzeughalter

### Spannmutter ERAX32 M40x1,5

Artikel-Id : 10322936  
frühere Artikel-Id : 325950

|                                     |                  |                        |                                |
|-------------------------------------|------------------|------------------------|--------------------------------|
| WZH Zubehörkategorie<br>Spannmutter | Aufnahme<br>ER32 | Spannzangentyp<br>ER32 | Spannmuttertyp<br>Außengewinde |
|-------------------------------------|------------------|------------------------|--------------------------------|

### weiteres Zubehör

---

[Spannzangen ER32 1-20 D](#)

Artikel-Id : 10187712  
frühere Artikel-Id : 901930.6---

---

[Gewindebohrzangen ET-1-32](#)

Artikel-Id : 10640099  
frühere Artikel-Id : 3242--

---

[Schrumpfspanzangen ER32](#)

Artikel-Id : 10659178  
frühere Artikel-Id : W999068-

---

[Gewindebohrzangen ER32-GB](#)

Artikel-Id : 10601144  
frühere Artikel-Id : WZ9990.9509F

---

[Kühlschmierstoffversorgung](#)

Artikel-Id : 10089670  
frühere Artikel-Id : W9990089

---

[Kugelspritzdüse D 14 M6 14D/M6](#)

Artikel-Id : 10358770  
frühere Artikel-Id : 474550.0121

---

[Schraube-Linsen 010.9 M 5x 6/T25](#)

Artikel-Id : 10864070  
frühere Artikel-Id : 410243.0506

---