

Anello, larghezza 0,5 mm

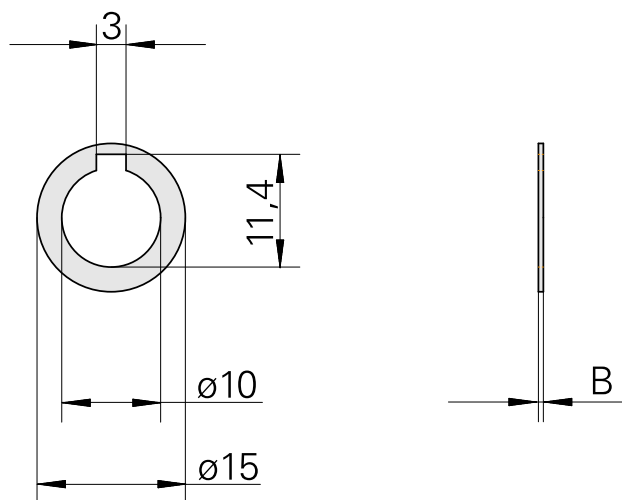
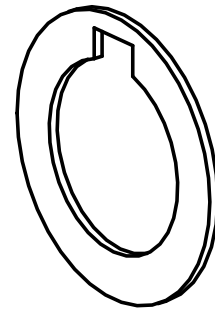
Caratteristiche tecniche

Categoria acces. portautensile

Anello mandrino portafresa

Attacco

Albero portafrese D10



10436166
981160

INDEX

Documenti

Non sono disponibili download per questo prodotto