

## WFB 32-20 Fräswelle D27

### Technische Daten

WZH Zubehörkategorie

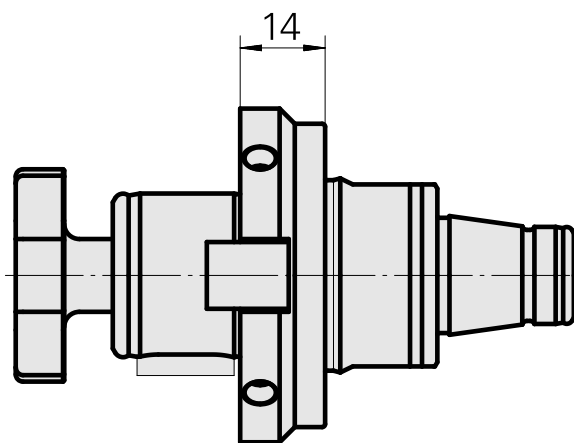
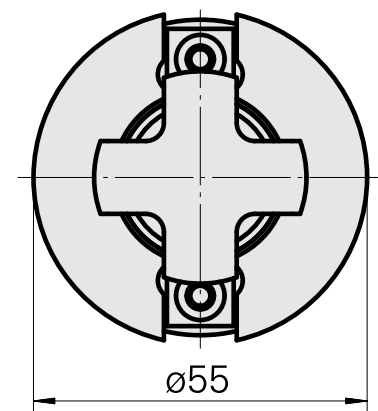
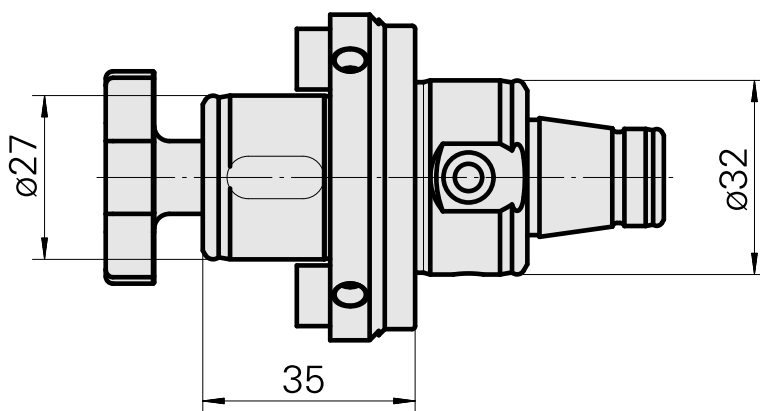
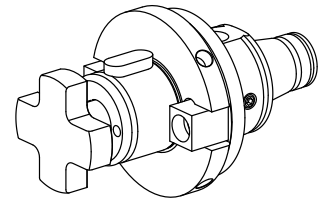
WFB 32-20

Aufnahme

Fräswelle D27

Schnellwechseleinsätze

Fräsdornaufnahme



---

## Dokumente

Für dieses Produkt sind keine Downloads vorhanden

## Zubehör

Zum Betrieb benötigt

### Fräsdornschlüssel 27

Artikel-Id : 10860744

frühere Artikel-Id : 203020.1270

WZH Zubehörkategorie  
Werkzeug für  
Spannzangen

Aufnahme  
Fräswelle D27

Werkzeug für  
Spannzangen  
Fräsdornschlüssel

## Optionales Zubehör

### Zubehör für Werkzeughalter

### Fräseranzugsschraube M12

Artikel-Id : 10085152

frühere Artikel-Id : 250122.1235

WZH Zubehörkategorie  
Fräseranzugsschraube

Aufnahme  
M12

### weiteres Zubehör

### Ringe

Artikel-Id : 10398855

frühere Artikel-Id : 251390.----

---

### FRÄSDORNRING

Artikel-Id : 10169490

frühere Artikel-Id : 251391.----

---