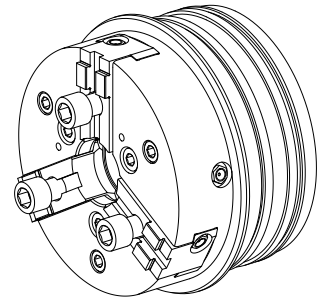


---

## Mandrin

### **Données techniques**

Actuellement, aucune caractéristique technique supplémentaire n'est enregistrée pour ce produit



Actuellement, aucun aperçu sur 3 faces n'est disponible pour ce produit

## **Documents**

Aucun téléchargement n'est disponible pour ce produit