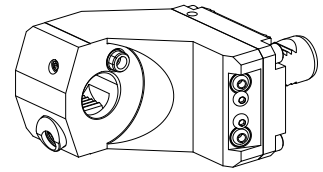


## Compensation holder

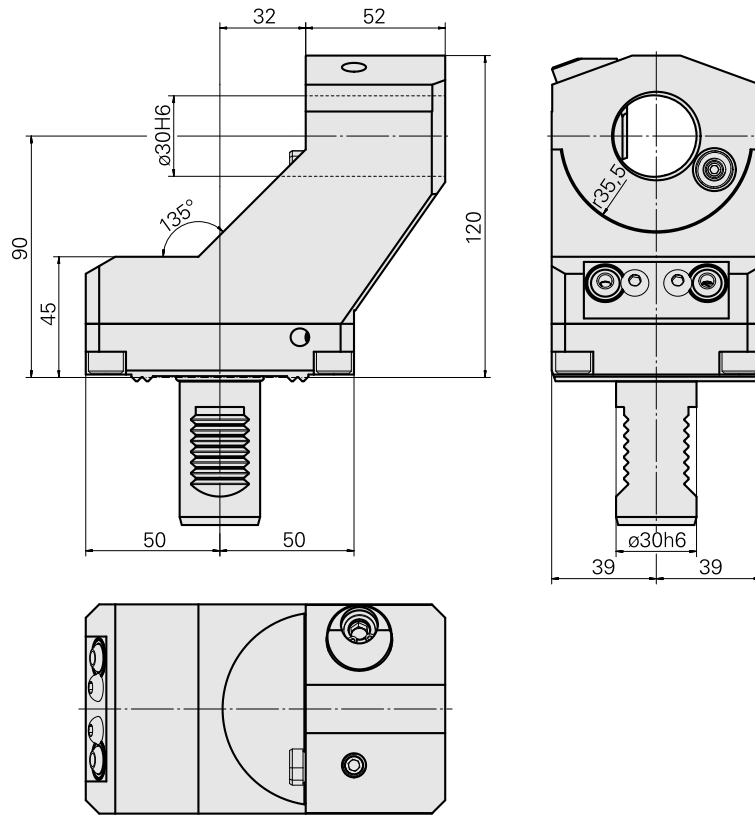
### Caratteristiche tecniche

<b>Gambo VDI</b>	VDI 30
<b>Azionamento</b>	non azionato
<b>Fissaggio VDI</b>	dentatura W
<b>Raffreddamento</b>	esterno e interno
<b>Pressione</b>	20 bar
<b>Attacco</b>	VDI 30
<b>ruotabile di 180°</b>	sì
<b>Data carrier</b>	foro dell'attacco presente
<b>X [mm]</b>	90
<b>Y [mm]</b>	–
<b>Z [mm]</b>	-32
<b>Prodotti INDEX TRAUB</b>	G160 • G300 • B400 • C200 • G220 • G250 • TNA400.2 • G300.2 • G320.2 • G220.3 • TNX220.3 • G200.3 • TNX200.3 • G320.3 compact • B400.3 • TNA400.3



### Istruzioni

Portautensili utilizzabile solo su torretta inferiore!



## Documenti

Non sono disponibili download per questo prodotto

## Accessori

Accessori opzionali

### Altri accessori

#### [Tappo di chiusura MIT O-RING 479105.1200](#)

Id prodotto : 10988240

Id prodotto precedente : W68540.2014

---

#### [Set di tenuta](#)

Id prodotto : 12181693

Id prodotto precedente :

---

#### [Ugello Palla 14D/M6](#)

Id prodotto : 10358770

Id prodotto precedente : 474550.0121

---

#### [Bullone con testa lente](#)

Id prodotto : 10188636

Id prodotto precedente : 410243.0606

---

#### [Supporto dati](#)

Id prodotto : 12147357

Id prodotto precedente :

---

#### [Data carrier - BIS C-122-04/L](#)

Id prodotto : 10878866

Id prodotto precedente : 252310.1003

---

10352569  
W1350017

**INDEX**

---

Glue

Id prodotto : 12229404  
Id prodotto precedente :

---

Not defined

Id prodotto : 10952854  
Id prodotto precedente : WL3300.9130F

---