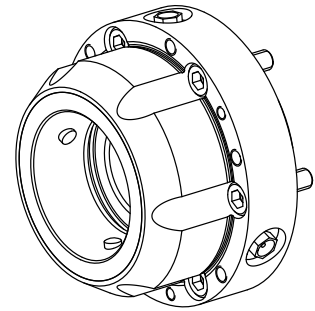


Spannfutter D85 Spanntop AxFix d22

Technische Daten

Produkte INDEX TRAUB	MS16-6 Plus
Spindeldurchlass	22mm
Bearbeitungsseite	Synchronspindel
Fremdhersteller Produktmerkmal	Kombi Axfix
Hersteller Produktlinie	SPANNTOP nova Futter
Spindelaufnahme	AP63
Spannmittelbaugröße	SK9022
Hersteller Produktlinie	Hainbuch



Für dieses Produkt ist aktuell keine 3-Seiten-Ansicht verfügbar

Dokumente

Für dieses Produkt sind keine Downloads vorhanden

Zubehör

Optionales Zubehör

Spannzangen und Führungsbuchsen

[Spannkopf SK9022 D=5,00mm](#)

Artikel-Id : 10357249

frühere Artikel-Id : 900423.G050

Spannmittelbaugröße SK9022	Hersteller Produktlinie SPANNTOP nova Futter	Spannausführung glatt	Nenndurchmesser 5 Millimeter
Spannmethode Außenspannung	Spannzangenvorbau ohne	Hersteller Produktlinie Hainbuch	

[Spannkopf SK9022 D=6,00mm](#)

Artikel-Id : 11042319

frühere Artikel-Id : 900423.G060

Spannmittelbaugröße SK9022	Hersteller Produktlinie SPANNTOP nova Futter	Spannausführung glatt	Nenndurchmesser 6 Millimeter
Spannmethode Außenspannung	Spannzangenvorbau ohne	Hersteller Produktlinie Hainbuch	

[Spannkopf SK9022 D=7,00mm](#)

Artikel-Id : 10804208

frühere Artikel-Id : 900423.G070

Spannmittelbaugröße SK9022	Hersteller Produktlinie SPANNTOP nova Futter	Spannausführung glatt	Nenndurchmesser 7 Millimeter
Spannmethode Außenspannung	Spannzangenvorbau ohne	Hersteller Produktlinie Hainbuch	

Spannkopf SK9022 D=8,00mm

Artikel-Id : 10501597
frühere Artikel-Id : 900423.G080

Spannmittelbaugröße SK9022	Hersteller Produktlinie SPANNTOP nova Futter	Spannausführung glatt	Nenn Durchmesser 8 Millimeter
Spannmethode Außenspannung	Spannzangenvorbau ohne	Hersteller Produktlinie Hainbuch	

Spannkopf SK9022 D=10,00mm

Artikel-Id : 10527236
frühere Artikel-Id : 900423.G100

Spannmittelbaugröße SK9022	Hersteller Produktlinie SPANNTOP nova Futter	Spannausführung glatt	Nenn Durchmesser 10 Millimeter
Spannmethode Außenspannung	Spannzangenvorbau ohne	Hersteller Produktlinie Hainbuch	

Spannkopf SK9022 D=11,00mm

Artikel-Id : 10567456
frühere Artikel-Id : 900423.G110

Spannmittelbaugröße SK9022	Hersteller Produktlinie SPANNTOP nova Futter	Spannausführung glatt	Nenn Durchmesser 11 Millimeter
Spannmethode Außenspannung	Spannzangenvorbau ohne	Hersteller Produktlinie Hainbuch	

Spannkopf

Artikel-Id : 10926611
frühere Artikel-Id : 900423.G120

Spannmittelbaugröße SK9022	Hersteller Produktlinie SPANNTOP nova Futter	Spannausführung glatt	Nenn Durchmesser 12 Millimeter
Spannmethode Außenspannung	Spannzangenvorbau ohne	Hersteller Produktlinie Hainbuch	

Spannkopf SK9022 D=13,00mm

Artikel-Id : 10512505
frühere Artikel-Id : 900423.G130

Spannmittelbaugröße SK9022	Hersteller Produktlinie SPANNTOP nova Futter	Spannausführung glatt	Nenn Durchmesser 13 Millimeter
Spannmethode Außenspannung	Spannzangenvorbau ohne	Hersteller Produktlinie Hainbuch	

Spannkopf SK9022 D=14,00mm

Artikel-Id : 10523956
frühere Artikel-Id : 900423.G140

Spannmittelbaugröße SK9022	Hersteller Produktlinie SPANNTOP nova Futter	Spannausführung glatt	Nenn Durchmesser 14 Millimeter
Spannmethode Außenspannung	Spannzangenvorbau ohne	Hersteller Produktlinie Hainbuch	

Spannkopf SK9022 D=15,00mm

Artikel-Id : 10149966
frühere Artikel-Id : 900423.G150

Spannmittelbaugröße SK9022	Hersteller Produktlinie SPANNTOP nova Futter	Spannausführung glatt	Nenn Durchmesser 15 Millimeter
Spannmethode Außenspannung	Spannzangenvorbau ohne	Hersteller Produktlinie Hainbuch	

Spannkopf SK9022 D=16,00mm

Artikel-Id : 10088268
frühere Artikel-Id : 900423.G160

Spannmittelbaugröße SK9022	Hersteller Produktlinie SPANNTOP nova Futter	Spannausführung glatt	Nenn Durchmesser 16 Millimeter
Spannmethode Außenspannung	Spannzangenvorbau ohne	Hersteller Produktlinie Hainbuch	

Spannkopf SK9022 D=17,00mm

Artikel-Id : 10477640
frühere Artikel-Id : 900423.G170

Spannmittelbaugröße SK9022	Hersteller Produktlinie SPANNTOP nova Futter	Spannausführung glatt	Nenndurchmesser 17 Millimeter
Spannmethode Außenspannung	Spannzangenvorbau ohne	Hersteller Produktlinie Hainbuch	

Spannkopf SK9022 D=18,00mm

Artikel-Id : 10241379
frühere Artikel-Id : 900423.G180

Spannmittelbaugröße SK9022	Hersteller Produktlinie SPANNTOP nova Futter	Spannausführung glatt	Nenndurchmesser 18 Millimeter
Spannmethode Außenspannung	Spannzangenvorbau ohne	Hersteller Produktlinie Hainbuch	

Spannkopf SK9022 D=9,00mm

Artikel-Id : 10402836
frühere Artikel-Id : 900423.G090

Spannmittelbaugröße SK9022	Hersteller Produktlinie SPANNTOP nova Futter	Spannausführung glatt	Nenndurchmesser 19 Millimeter
Spannmethode Außenspannung	Spannzangenvorbau ohne	Hersteller Produktlinie Hainbuch	

Spannkopf SK9022 D=19,00mm

Artikel-Id : 10233476
frühere Artikel-Id : 900423.G190

Spannmittelbaugröße SK9022	Hersteller Produktlinie SPANNTOP nova Futter	Spannausführung glatt	Nenndurchmesser 19 Millimeter
Spannmethode Außenspannung	Spannzangenvorbau ohne	Hersteller Produktlinie Hainbuch	

Spannkopf SK9022 D=20,00mm

Artikel-Id : 10480551
frühere Artikel-Id : 900423.G200

Spannmittelbaugröße SK9022	Hersteller Produktlinie SPANNTOP nova Futter	Spannausführung glatt	Nenn Durchmesser 20 Millimeter
Spannmethode Außenspannung	Spannzangenvorbau ohne	Hersteller Produktlinie Hainbuch	

Spannkopf SK9022 D=21,00mm

Artikel-Id : 10875104
frühere Artikel-Id : 900423.G210

Spannmittelbaugröße SK9022	Hersteller Produktlinie SPANNTOP nova Futter	Spannausführung glatt	Nenn Durchmesser 21 Millimeter
Spannmethode Außenspannung	Spannzangenvorbau ohne	Hersteller Produktlinie Hainbuch	

Spannkopf

Artikel-Id : 10353682
frühere Artikel-Id : 900423.G220

Spannmittelbaugröße SK9022	Hersteller Produktlinie SPANNTOP nova Futter	Spannausführung glatt	Nenn Durchmesser 22 Millimeter
Spannmethode Außenspannung	Spannzangenvorbau ohne	Hersteller Produktlinie Hainbuch	

Spindelreduzierungen

Zylinderschraube 12.9 M 6x 20 4762

Artikel-Id : 10157066
frühere Artikel-Id : 410260.0620

HAINBUCH Markenshop

Wechselvorrichtung MQ22 manuell

Artikel-Id : 10446800
frühere Artikel-Id : 900418.8201

Spannmittelbaugröße SK9022	Hersteller Produktlinie SPANNTOP nova Futter	Spannmethode Außenspannung	Hersteller Produktlinie Hainbuch
-------------------------------	---	-------------------------------	-------------------------------------

Einbauhilfe für Grundkörper

Artikel-Id : 10181964

frühere Artikel-Id : 900418.8903

Spannmittelbaugröße
SK9022

Hersteller Produktlinie
SPANNTOP nova Futter

Spannmethode
Außenspannung

Hersteller Produktlinie
Hainbuch

Universalfett HAINBUCH

Artikel-Id : 10825733

frühere Artikel-Id : 373241.1021

Hersteller Produktlinie
SPANNTOP nova Futter
• SPANNTOP mini
Futter • TOPlus Futter
• TOPlus Futter mini
• TOPlus Futter mit
Anschlag

Spannmethode
Außenspannung

Hersteller Produktlinie
Hainbuch