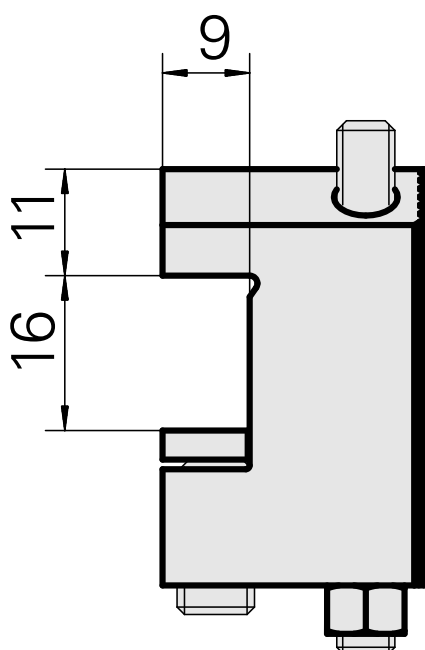
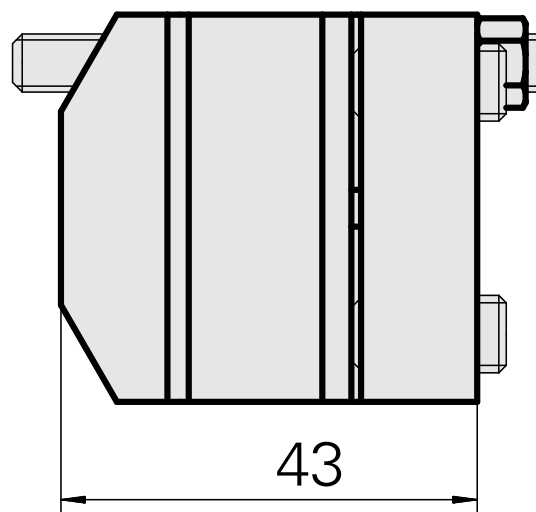
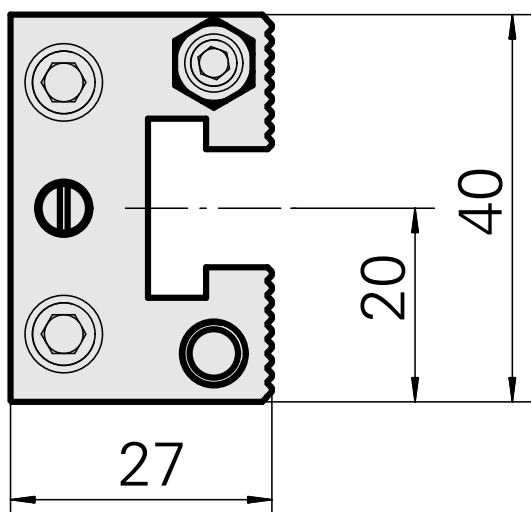
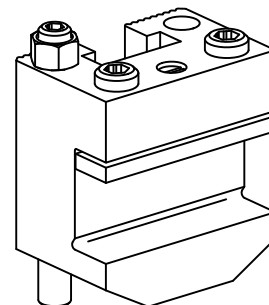


Pièce support plong/fonçage Carré 16x10, réglable dans le sens vertical

Données techniques

Entraînement	non entraîné
Attachement	Carré 16x10
X [mm]	20
Y [mm]	-
Z [mm]	18
Produits INDEX TRAUB	C42/65 • G160 • ABC • C100 • C200 • G200 • G200.2 • G220 • ABC.2



Documents

Aucun téléchargement n'est disponible pour ce produit