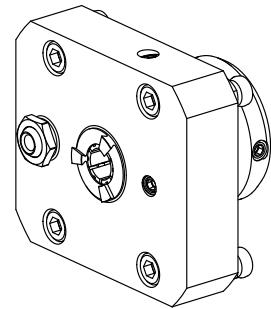


## Portapunte KPS 45 ER16

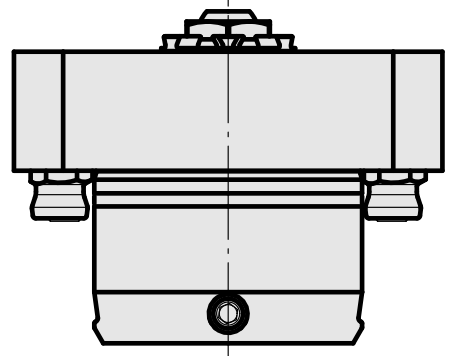
### Caratteristiche tecniche

<b>Gambo KPS</b>	KPS 45
<b>Azionamento</b>	non azionato
<b>Raffreddamento</b>	esterno e interno
<b>Attacco</b>	ER16
<b>Pressione</b>	80 bar
<b>X [mm]</b>	20
<b>Y [mm]</b>	–
<b>Z [mm]</b>	–
<b>Prodotti INDEX TRAUB</b>	TNL18



### Istruzioni

Speciale per macchine TNL TRAUB dotate di torretta con un asse B!



## Documenti

Non sono disponibili download per questo prodotto

## Accessori

Necessario per l'esercizio

### Chiave

Id prodotto : 11006246

Id prodotto precedente : 490219.3161

Categoria acces. portautensile Attrezzo per pinze di serrag.	Attacco ER16	Tipo pinza di serraggio ER 16	Tipo dado di serraggio Filettatura esterna
Strumento per pinze Chiave dado di serraggio			

## Accessori opzionali

### Tool holder accessories

### Dado di serraggio

Id prodotto : 10911008

Id prodotto precedente : 901939.5161

Categoria acces. portautensile Dado di serraggio	Attacco ER16	Tipo pinza di serraggio ER 16	Tipo dado di serraggio Filettatura esterna
--	-----------------	----------------------------------	---

### Dado di serraggio, per alimentazione interna lubrorefrigerante

Id prodotto : 10546850

Id prodotto precedente : 326691

Categoria acces. portautensile Dado di serraggio	Attacco ER16	Tipo pinza di serraggio ER 16	Tipo dado di serraggio Filettatura esterna
--	-----------------	----------------------------------	---

---

### [Prolungamento mandrino, L = 100 mm](#)

Id prodotto : 10346684

Id prodotto precedente : W9990559

Categoria acces. portautensile Tubo del lubrorefrigerante	Attacco M6
--	---------------

### **Altri accessori**

#### [Pinza di serraggio](#)

Id prodotto : 10834596

Id prodotto precedente : 901930.1---

---

#### [Pinza foratura filettata ET-1-16](#)

Id prodotto : 10542491

Id prodotto precedente : 3230--

---

#### [Pinza di serraggio](#)

Id prodotto : 10589709

Id prodotto precedente : W99903--

---

#### [Pinza foratura filettata](#)

Id prodotto : 10865233

Id prodotto precedente : WZ9990.9506F

---

#### [Pinza di serraggio retrattile](#)

Id prodotto : 10809952

Id prodotto precedente : W9990065-

---

#### [Pinza di serraggio, sigillato](#)

Id prodotto : 10698406

Id prodotto precedente : W999085-

---

---

Bussola 10 D x 6 D x 12,5

Id prodotto : 10670360  
Id prodotto precedente : W67530.0824

---

Ugello Palla

Id prodotto : 11031912  
Id prodotto precedente : W67500.3208

---

Vite ad incavo M14x1

Id prodotto : 10105238  
Id prodotto precedente : W67530.0818

---

Ugello M6 mit D1,6

Id prodotto : 10147428  
Id prodotto precedente : W00019.0216

---