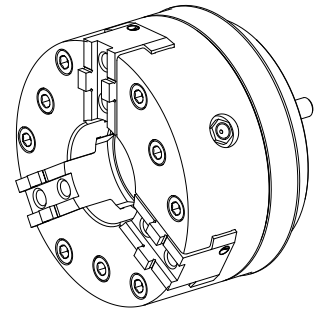


mandrin à 3 mors

Données techniques

| | |
|--------------------------------|----------------|
| Produits INDEX TRAUB | MS40-6 • MS40P |
| Passage de broche | 40mm |
| Côté d'usinage | Contre-broche |
| Fabr. tiers gamme prod. | KFD-HS112/3 |
| Logement de broche | AP72 |
| Fabr. tiers gamme prod. | Roehm |



Actuellement, aucun aperçu sur 3 faces n'est disponible pour ce produit

Documents

Aucun téléchargement n'est disponible pour ce produit

Accessoires

Accessoires optionnels

Turcon® Glyd Ring®

[Joint traversee d'arbre](#)

ID produit : 10417845

Ancienne ID produit : 479160.0602

| | | | |
|--|--|--|---------------------------------|
| Fabr. tiers gamme prod. Trelleborg | N° matériau TSS | Diamètre base rainure 52.5 Millimeter | Larg. rainure 3.2 Millimeter |
| Diamètre alésage [mm] 60 Millimeter | Fabr. tiers gamme prod. Turcon® Glyd Ring® | | |

Jointts toriques

[Joint](#)

ID produit : 10913241

Ancienne ID produit : 479108.0371

| | | | |
|--|-----------------|----------------------------------|---|
| Fabr. tiers gamme prod. Trelleborg | N° matériau TSS | Épais. cordon 1.78 Millimeter | Fabr. tiers gamme prod. Joint torique |
|--|-----------------|----------------------------------|---|

Autres accessoires

[Vis cylindrique](#)

ID produit : 10997130

Ancienne ID produit : 410260.0820

[Douille filetee](#)

ID produit : 10551192

Ancienne ID produit : M82011.40

10254917
908127.5281

INDEX

Dispositif d'alésage

ID produit : 10916716

Ancienne ID produit : 908127.8001
