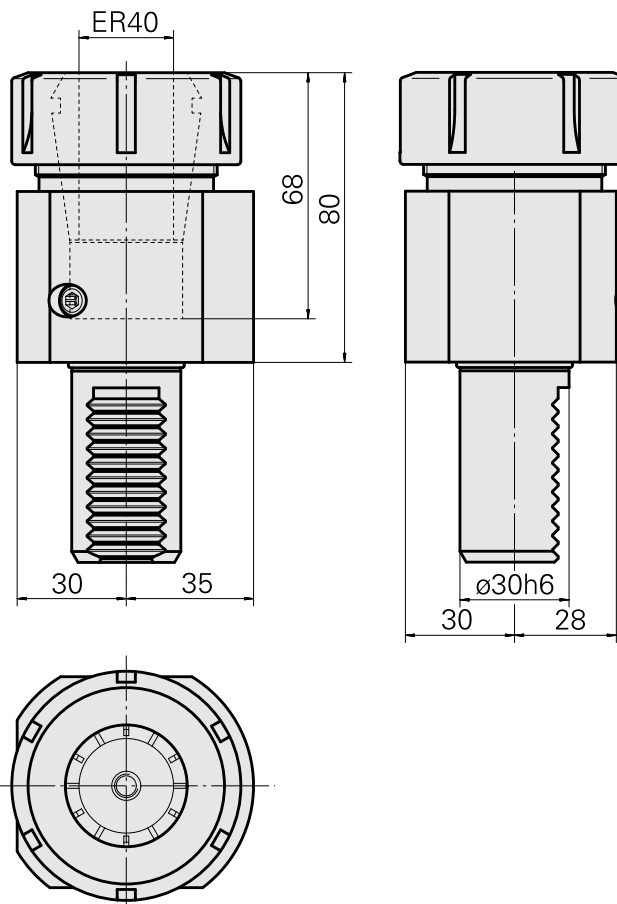
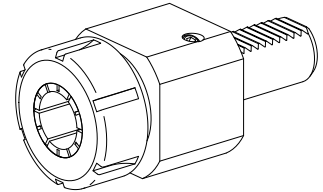


## Porta-brocas VDI 30 ER40, Formato E4

### Características técnicas

Haste VDI	VDI 30
Acionamento	não acionado
Fixação VDI	nenhuma
Refrigeração	interno
Pressão (até)	80 bar
Recepção	ER40
Reversível em 180°	não
Data carrier	verificar furação alojamento
X [mm]	80
Y [mm]	–
Z [mm]	–
Produtos INDEX TRAUB	IT600 • V100 • V200 • V160C • V160G • V300 • TNA300



---

## Documentos

Não há downloads disponíveis para este produto

## Acessórios

Necessário para operação

### Chave

ID do produto : 10474438

ID anterior do produto : 490219.0401

PF Categoria de acessórios Ferramenta	Recepção ER40	Tipo de pinça de aperto ER 40	Fixação do tipo porca Rosca
Ferramenta para pinças Chaves de boca			

## Acessórios opcionais

### Tool holder accessories

### Porca tensora

ID do produto : 11029703

ID anterior do produto : 901939.0401

PF Categoria de acessórios Garra	Recepção ER40	Tipo de pinça de aperto ER 40	Fixação do tipo porca Rosca
-------------------------------------	------------------	----------------------------------	--------------------------------

### Outros acessórios

### Clamping collet

ID do produto : 10146045

ID anterior do produto : 901930.4---

---