

WFB 32-20 D16, Pendel

Technische Daten

WZH Zubehörkategorie

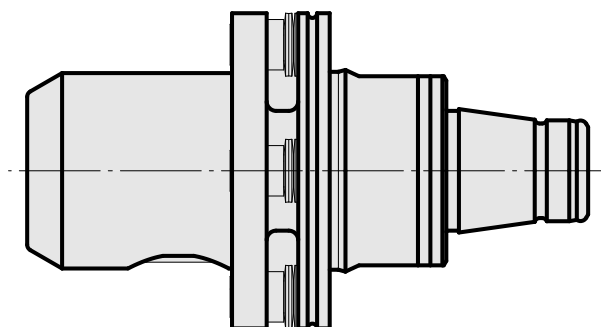
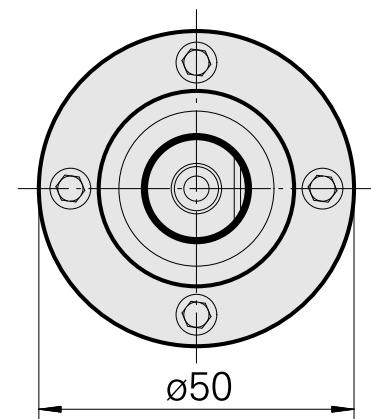
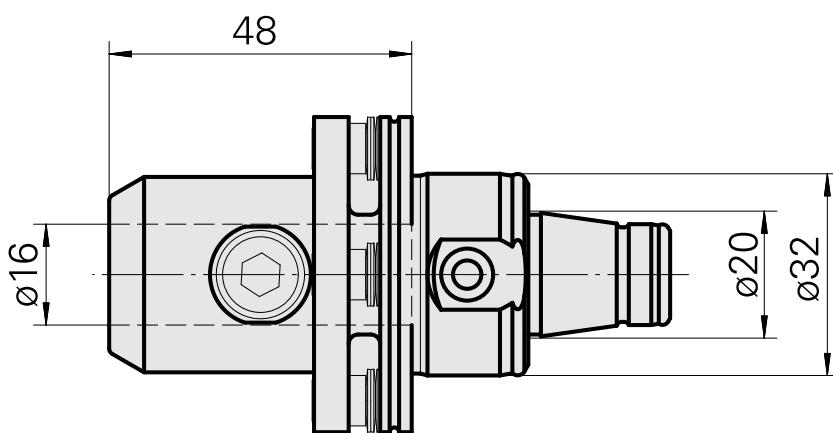
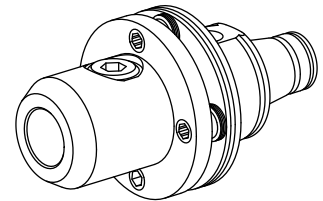
WFB 32-20

Aufnahme

D16

Schnellwechseleinsätze

Weldon-Aufnahme



Dokumente

Für dieses Produkt sind keine Downloads vorhanden

Zubehör

Optionales Zubehör

weiteres Zubehör

[Aufnahmebuchse mit Bund D16](#)

Artikel-Id : 10914323

frühere Artikel-Id : W67511.04--
