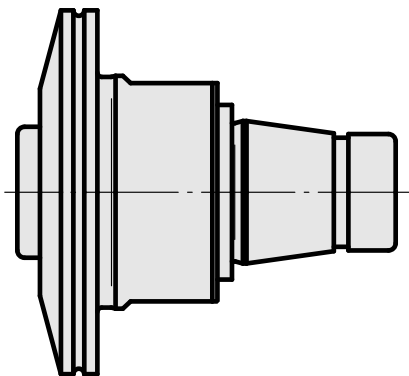
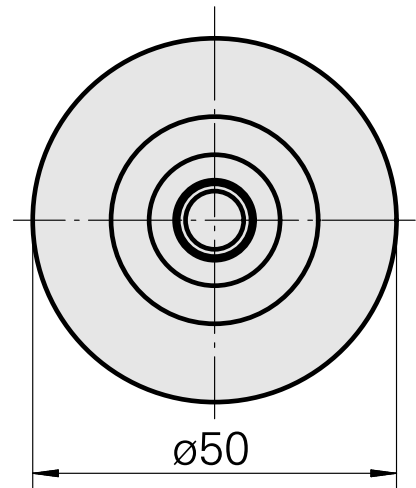
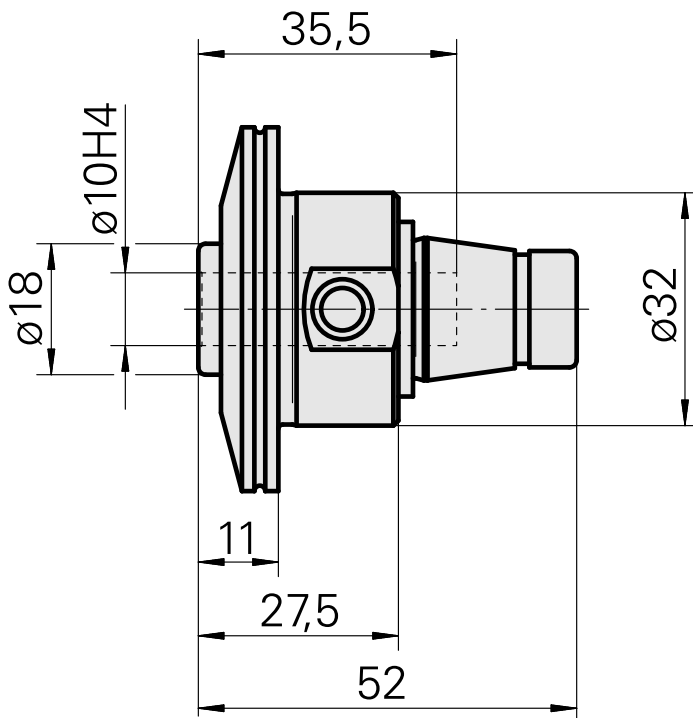
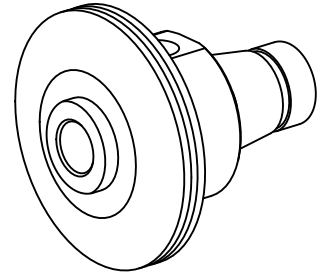


WFB 32-20 Schrumpfaufnahme D10

Technische Daten

| | |
|------------------------|----------------------|
| WZH Zubehörkategorie | WFB 32-20 |
| Aufnahme | Schrumpfaufnahme D10 |
| Schnellwechseleinsätze | Schrumpfaufnahme |



Dokumente

Für dieses Produkt sind keine Downloads vorhanden