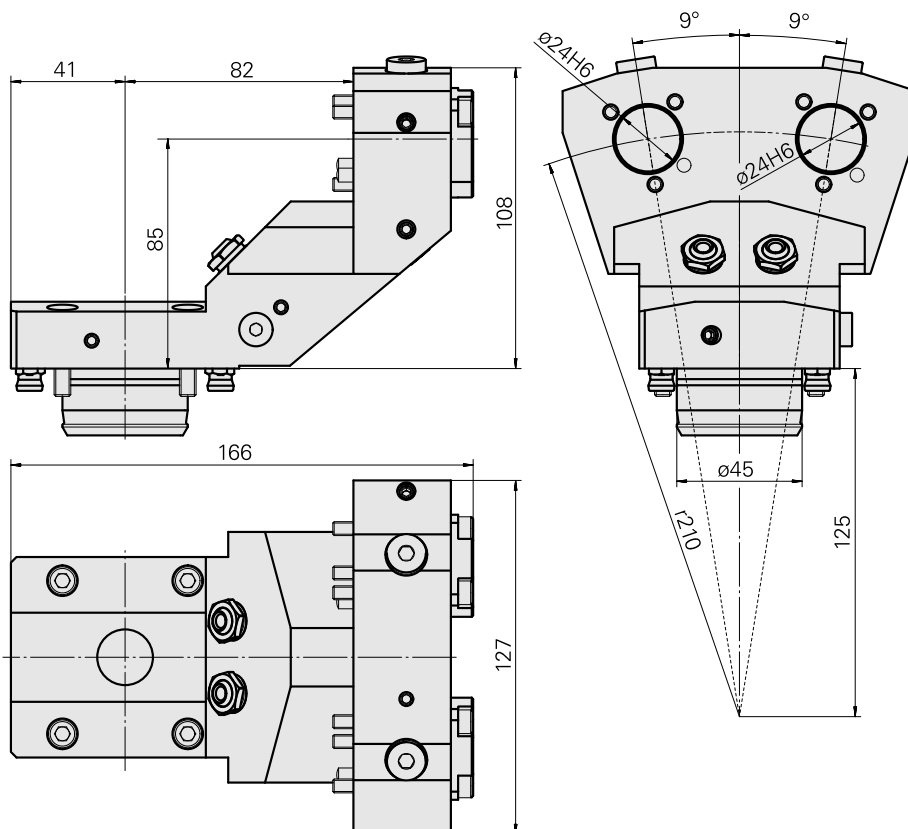
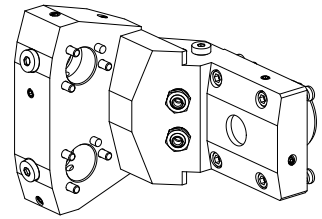


Basishalter KPS 45 D24, zweifach

Données techniques

| | |
|----------------------|--------------------------------|
| Schaft KPS | KPS 45 |
| Antrieb | nicht angetrieben |
| Kühlung | außen und innen |
| Aufnahme | D24 |
| Druck | 80 bar, optional innen 120 bar |
| X [mm] | 85 |
| Y [mm] | ±9° |
| Z [mm] | -82 |
| Produkte INDEX TRAUB | TNL32-11 • TNL32 |



Documents

Remarques concernant les produits

[DE \(pdf\)](#)

[FR \(pdf\)](#)

[EN \(pdf\)](#)

Accessoires

Accessoires optionnels

Porte-outils avec queue compacte

[Attachement D12](#)

ID produit : 10069528

Ancienne ID produit : W9990530

| | | | |
|------------------------------|---------------------|--------------------|--|
| Entraînement non entraîné | Arrosage central | Attachement D12 | Pression 80 bar |
| X [mm] 36 | Y [mm] – | Z [mm] – | Produits INDEX TRAUB ABC65 • TNK42/65 • TNL18 • TNL20 • TNL32-11 • TNL32 • TNL32-11 compact • TNL20-11 • TNL32 compact • TNK40.2-10 • TNL20.2 • TNK40.2 |

[Attachement D16](#)

ID produit : 10506517

Ancienne ID produit : W9990105

| | | | |
|------------------------------|---------------------|--------------------|--|
| Entraînement non entraîné | Arrosage central | Attachement D16 | Pression 80 bar |
| X [mm] 36 | Y [mm] – | Z [mm] – | Produits INDEX TRAUB ABC65 • TNK42/65 • TNL18 • TNL20 • TNL32-11 • TNL32 • TNL32-11 compact • TNL20-11 • TNL32 compact • TNK40.2-10 • TNL20.2 • TNK40.2 |

Attachement D20

ID produit : 10401858

Ancienne ID produit : W9990506

| | | | |
|------------------------------|---------------------|--------------------|--|
| Entraînement non entraîné | Arrosage central | Attachement D20 | Pression 80 bar |
| X [mm] 40 | Y [mm] - | Z [mm] - | Produits INDEX TRAUB ABC65 • TNK42/65 • TNL18 • TNL20 • TNL32-11 • TNL32 • TNL32-11 compact • TNL20-11 • TNL32 compact • TNK40.2-10 • TNL20.2 • TNK40.2 |

Attachement D20

ID produit : 10585914

Ancienne ID produit : W9990577

| | | | |
|------------------------------|---------------------|--------------------|--|
| Entraînement non entraîné | Arrosage central | Attachement D20 | Pression 80 bar |
| X [mm] - | Y [mm] - | Z [mm] - | Produits INDEX TRAUB ABC65 • TNK42/65 • TNL18 • TNL20 • TNL32-11 • TNL32 • TNL32-11 compact • TNL20-11 • TNL32 compact • TNK40.2-10 • TNL20.2 • TNK40.2 |

Attachement D25

ID produit : 10734045

Ancienne ID produit : W9991047

| | | | |
|------------------------------|---------------------|--------------------|--|
| Entraînement non entraîné | Arrosage central | Attachement D25 | Pression 80 bar |
| X [mm] 52 | Y [mm] - | Z [mm] - | Produits INDEX TRAUB ABC65 • TNK42/65 • TNL18 • TNL20 • TNL32-11 • TNL32 • TNL32-11 compact • TNL20-11 • TNL32 compact • TNK40.2-10 • TNL20.2 • TNK40.2 |

Attachement ER16

ID produit : 10355081

Ancienne ID produit : W9990346

| | | | |
|------------------------------|---------------------|---------------------|--|
| Entraînement non entraîné | Arrosage central | Attachement ER16 | Pression 80 bar |
| X [mm] 54 | Y [mm] - | Z [mm] - | Produits INDEX TRAUB ABC65 • TNK42/65 • TNL18 • TNL20 • TNL32-11 • TNL32 • TNL32-11 compact • TNL20-11 • TNL32 compact • TNK40.2-10 • TNL20.2 • TNK40.2 |

Attachement ER20

ID produit : 11056269

Ancienne ID produit : W9990541

| | | | |
|------------------------------|---------------------|---------------------|--|
| Entraînement non entraîné | Arrosage central | Attachement ER20 | Pression 80 bar |
| X [mm] 54 | Y [mm] - | Z [mm] - | Produits INDEX TRAUB ABC65 • TNK42/65 • TNL18 • TNL20 • TNL32-11 • TNL32 • TNL32-11 compact • TNL20-11 • TNL32 compact • TNK40.2-10 • TNL20.2 • TNK40.2 |

Attachement ER25

ID produit : 10195583

Ancienne ID produit : W9990562

| | | | |
|------------------------------|---------------------|---------------------|--|
| Entraînement non entraîné | Arrosage central | Attachement ER25 | Pression 80 bar |
| X [mm] 47 | Y [mm] - | Z [mm] - | Produits INDEX TRAUB ABC65 • TNK42/65 • TNL18 • TNL20 • TNL32-11 • TNL32 • TNL32-11 compact • TNL20-11 • TNL32 compact • TNK40.2-10 • TNL20.2 • TNK40.2 |

Attachement ER25

ID produit : 11072565

Ancienne ID produit : W9990575

| | | | |
|------------------------------|---------------------|---------------------|--|
| Entraînement non entraîné | Arrosage central | Attachement ER25 | Pression 80 bar |
| X [mm] - | Y [mm] - | Z [mm] - | Produits INDEX TRAUB ABC65 • TNK42/65 • TNL18 • TNL20 • TNL32-11 • TNL32 • TNL32-11 compact • TNL20-11 • TNL32 compact • TNK40.2-10 • TNL20.2 • TNK40.2 |

Attachement WFB 20-12

ID produit : 11070391

Ancienne ID produit : W9990106

| | | | |
|------------------------------|---------------------|--------------------------|--|
| Entraînement non entraîné | Arrosage central | Attachement WFB 20-12 | Pression 80 bar |
| X [mm] 19 | Y [mm] - | Z [mm] - | Produits INDEX TRAUB ABC65 • TNK42/65 • TNL18 • TNL20 • TNL32-11 • TNL32 • TNL32-11 compact • TNL20-11 • TNL32 compact • TNK40.2-10 • TNL20.2 • TNK40.2 |

Attachement WFB 32-20

ID produit : 10049618

Ancienne ID produit : W9990578

| | | | |
|------------------------------|---------------------|--------------------------|--|
| Entraînement non entraîné | Arrosage central | Attachement WFB 32-20 | Pression 80 bar |
| X [mm] - | Y [mm] - | Z [mm] - | Produits INDEX TRAUB ABC65 • TNK42/65 • TNL32-11 • TNL32 |

Attachement D13

ID produit : 10301866

Ancienne ID produit : W9991100

| | | | |
|------------------------------|--------------------|------------------------|-------------|
| Entraînement non entraîné | Attachement D13 | Réversible 180° non | X [mm] - |
| Y [mm] - | Z [mm] - | | |

Accessoires de porte-outils

Tuyau de refroidissement acier, L = 100 mm

ID produit : 10346684

Ancienne ID produit : W9990559

| | |
|--|-------------------|
| Catégorie d'accessoires PO Tube lubrifiant | Attachement M6 |
|--|-------------------|

Autres accessoires

Douille D10x6 10 D x 6 D x 12,5

ID produit : 10670360

Ancienne ID produit : W67530.0824

Vis creuse M14x1

ID produit : 10105238

Ancienne ID produit : W67530.0818

Buse d'arrosage à bille Ø10/M6

ID produit : 11031912

Ancienne ID produit : W67500.3208
