

Adaptateur aide mont. VDI 25

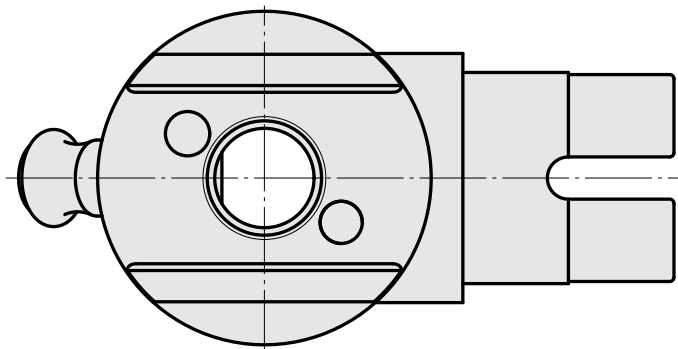
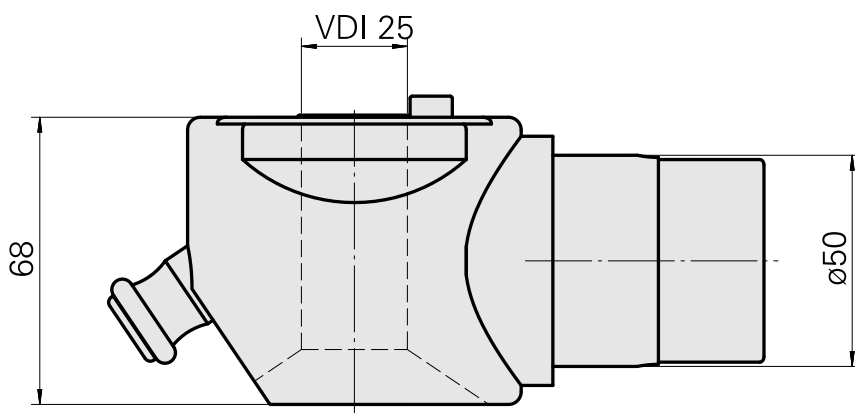
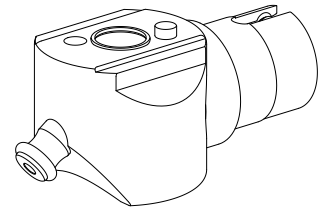
Données techniques

Catégorie d'accessoires PO

Adaptateur aide mont.

Logement d'outils

VDI 25



Documents

Aucun téléchargement n'est disponible pour ce produit