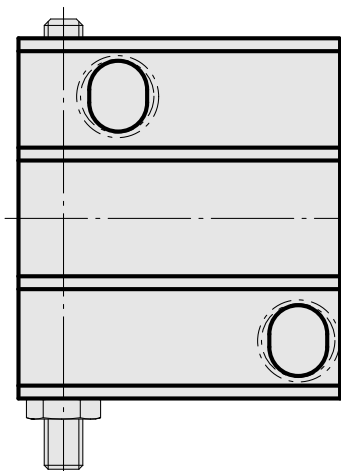
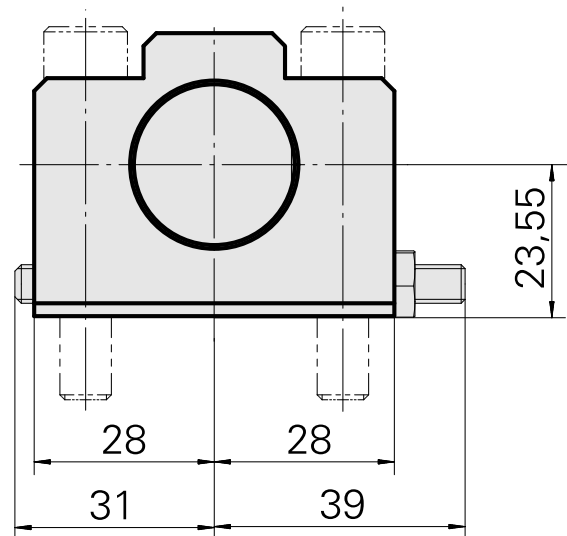
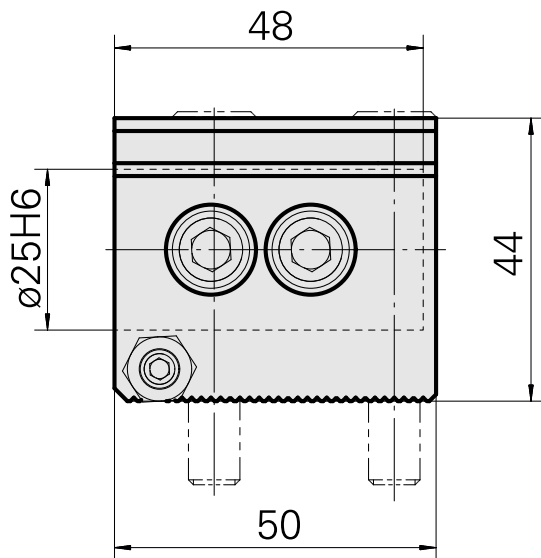
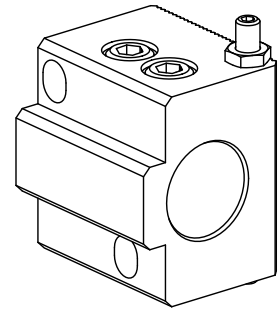


## Drill holding block D25 (0.98 ")

### Caratteristiche tecniche

Drive	not live
Cooling	internal
Pressure	20 bar
Mounting	D25
X [mm]	23.55 (0.93")
Y [mm]	-
Z [mm]	-
INDEX TRAUB products	ABC • ABC.2



## Documenti

Non sono disponibili download per questo prodotto

## Accessori

Accessori opzionali

### Altri accessori

[Bussola di serraggio D25](#)

Id prodotto : 10877092

Id prodotto precedente : 993125.----

---