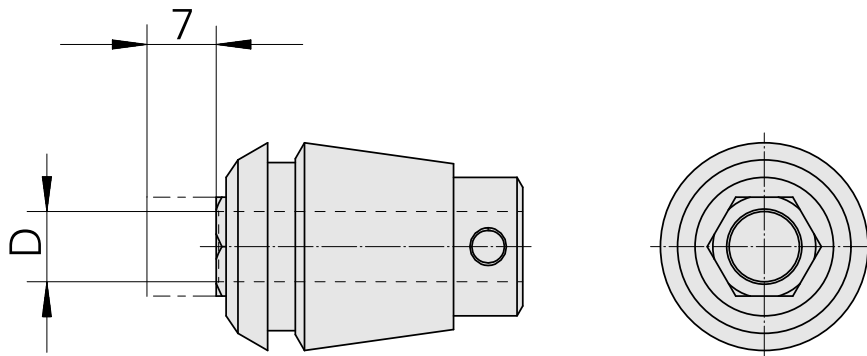


## Pinze ER per maschio filettare ET 1-20 2

### Caratteristiche tecniche

<b>Categoria acces. portautensile</b>	Pinze ER per maschio filettare
<b>Attacco</b>	ER20
<b>Attacco per utensile</b>	2,8mm
<b>Tipo pinza di serraggio</b>	ET 1-20



## **Documenti**

Non sono disponibili download per questo prodotto