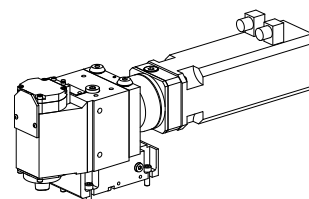


## Polygon turning unit MS52 5:1 INDEX CAPT

### 技术特点

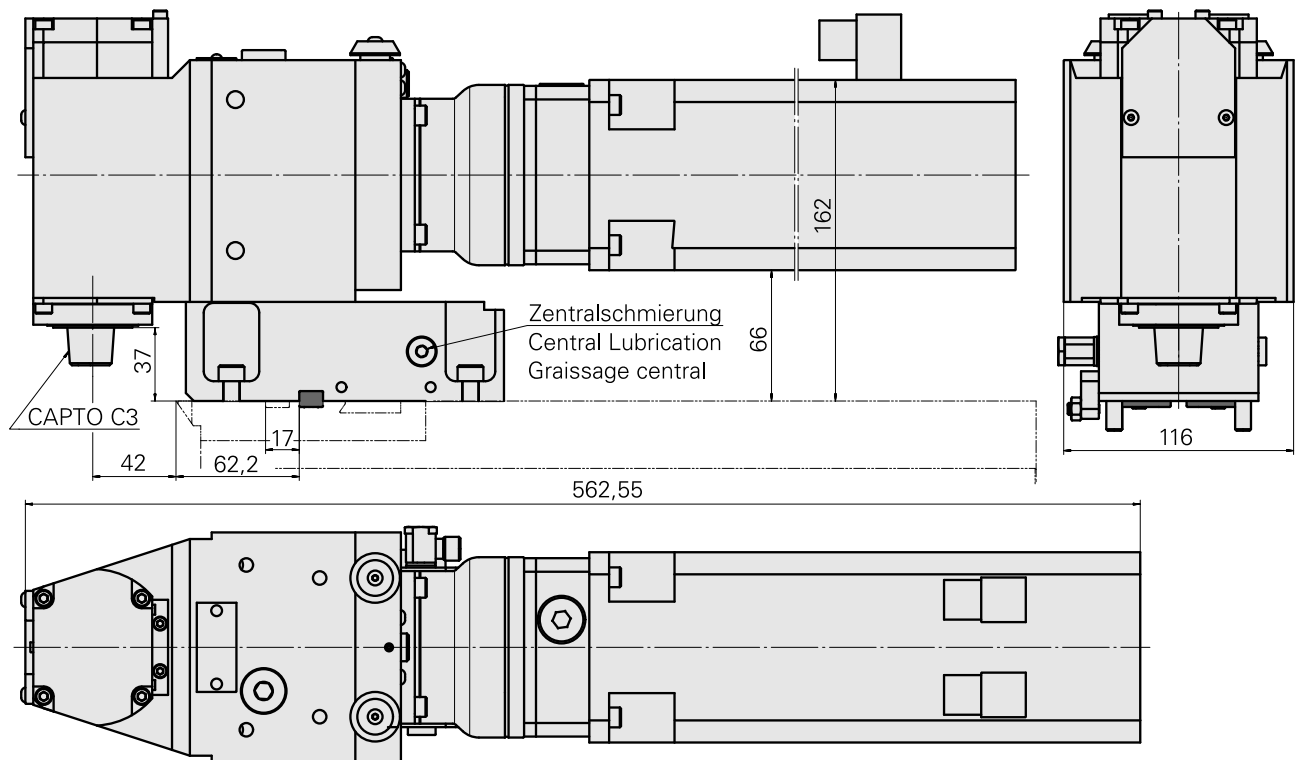
<b>Slide system MS</b>	MS52
<b>Drive</b>	Direct drive
<b>Fixation MS</b>	Splined key/pin
<b>Speed ratio</b>	5:1
<b>Mounting</b>	INDEX CAPTO C3
<b>X [mm]</b>	42 (1.65")
<b>Y [mm]</b>	–
<b>Z [mm]</b>	37 (1.46)
<b>INDEX TRAUB products</b>	MS52C2



### 备注

只能安装在横向溜板上！此单元必须与一个集中润滑装置相连接！机床必须拥有一个多边形车削准备选项！只有在同时使用指定电机之一以及相应的装置时才允许使用此单元！

（交流）电机，5 Nm – 10177847 (Siemens 1FT6044-4AK71-4EG1)包含在供应范围内。机床专用 UNIT



---

## 文件

没有针对此产品的任何下载

## 附件

转至运行所需

### [Assembly parts](#)

产品ID：12103301

以前的产品ID：

---

### [Cable im Arbeitsraum](#)

产品ID：10053852

以前的产品ID：GM5702.9056

---

## 可选附件

### O-Rings

#### [Gasket ring](#)

产品ID：10341840

以前的产品ID：479102.1043

外购生产线  
Trelleborg

TSS 材料编号

截面直径  
3.53 Millimeter

外购生产线  
O形圈