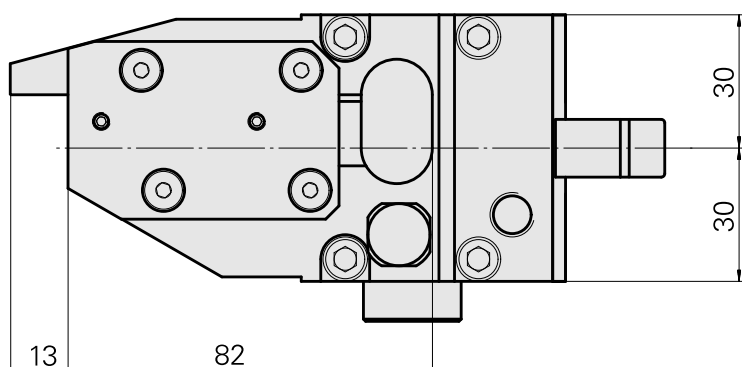
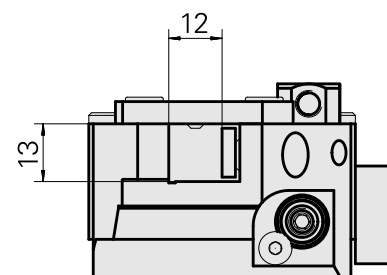
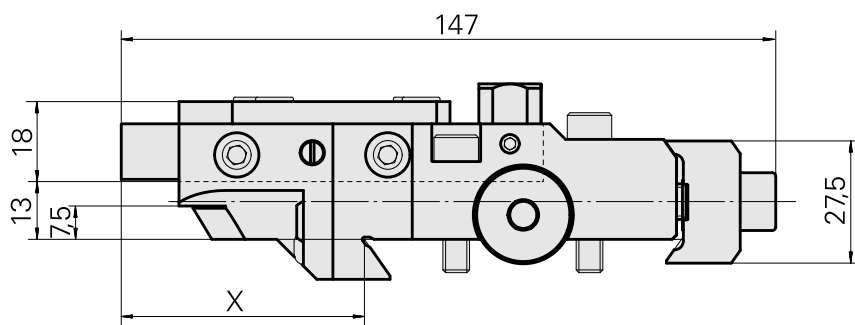
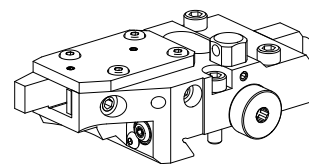


## Porta-ferramentas de torno MS16/MS22 Qua

### Características técnicas

|                             |   |
|-----------------------------|---|
| <b>Sistema de carro MS</b>  | MS16/MS22   |
| <b>Acionamento</b>          | não acionado  |
| <b>Fixação MS</b>           | Rabo de andorinha   |
| <b>Refrigeração</b>         | externo   |
| <b>Pressão (até)</b>        | 20 bar  |
| <b>Direção</b>              | sentido horário   |
| <b>Recepção</b>             | Quadrado 12x12  |
| <b>X [mm]</b>               | 55  |
| <b>Y [mm]</b>               | –   |
| <b>Z [mm]</b>               | 13  |
| <b>Produtos INDEX TRAUB</b> | MS16-6 • MS22-8 • MS22-6 •<br>MS24-6 • MS24-8 • MS16-6 Plus |



|   |    |
|---|----|
| X | 55 |
|---|----|

---

## Documentos

Não há downloads disponíveis para este produto

## Acessórios

### Acessórios opcionais

#### Tool holder accessories

#### [tube, L = 100 mm com porca](#)

ID do produto : 10938183

ID anterior do produto : W00019.0164

PF Categoria de  
acessórios  
Tubo refrigeração  
lubrificante

Recepção  
M6

#### Outros acessórios

#### [Bocal bola 12D/M6](#)

ID do produto : 10602750

ID anterior do produto : 474550.0101

---

#### [Parafuso com cabeça de lente](#)

ID do produto : 10344546

ID anterior do produto : 410243.0406

---

#### [Tubuladura do meio refrigerant D10; M6](#)

ID do produto : 10562562

ID anterior do produto : W00019.0153