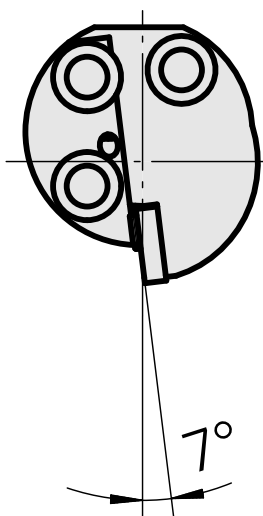
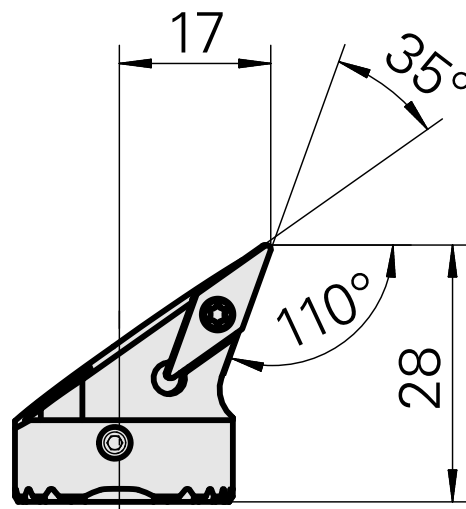
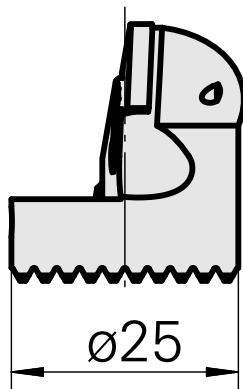
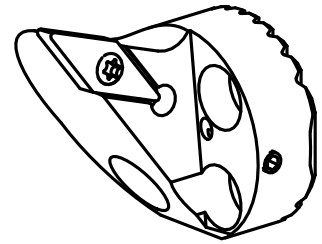


Testa per alesare per VC.. 1103..

Caratteristiche tecniche

Attacco	per VC.. 1103..
Raffreddamento	interno
Pressione	50 bar
X [mm]	28
Z [mm]	17



Documenti

Non sono disponibili download per questo prodotto

Accessori

Accessori opzionali

Altri accessori

[Vite di serraggio 215987](#)

Id prodotto : 10039401

Id prodotto precedente : W00013.0047
