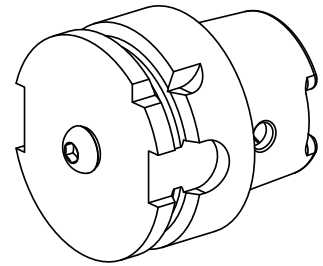


## Tappo di chiusura HSK 50 A

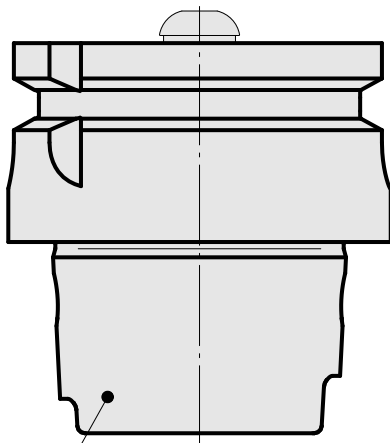
### Caratteristiche tecniche

Gambo HSK	HSK 50
Forma HSK	A
X [mm]	26
Prodotti INDEX TRAUB	G250

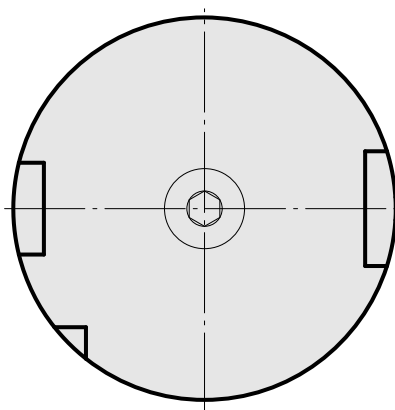
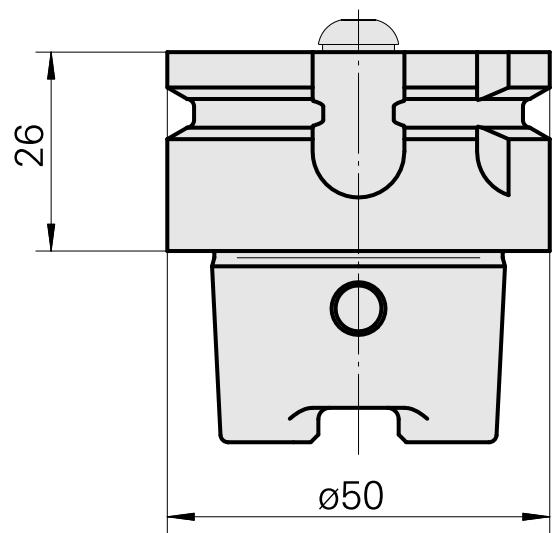


### Istruzioni

Nessuna rotazione consentita!



DIN 69893  
HSK 50 A



---

## Documenti

Non sono disponibili download per questo prodotto

## Accessori

Necessario per l'esercizio

### [Chiave a tubo quadro](#)

Id prodotto : 11033867

Id prodotto precedente : WS7600.0010

Categoria acces. portautensile Strumento per adattatore KSS	Attacco HSK 50 C
--	---------------------

### Accessori opzionali

#### **Tool holder accessories**

### [Set adattatore refrigerante](#)

Id prodotto : 10851451

Id prodotto precedente : WS7600.0020

Categoria acces. portautensile Kit trasporto lubrorefrigeran.	Attacco HSK 50 C
--	---------------------