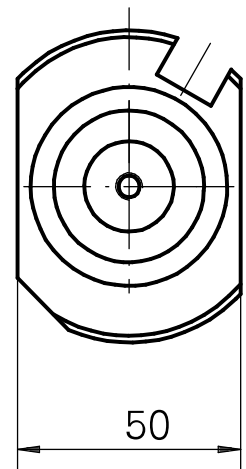
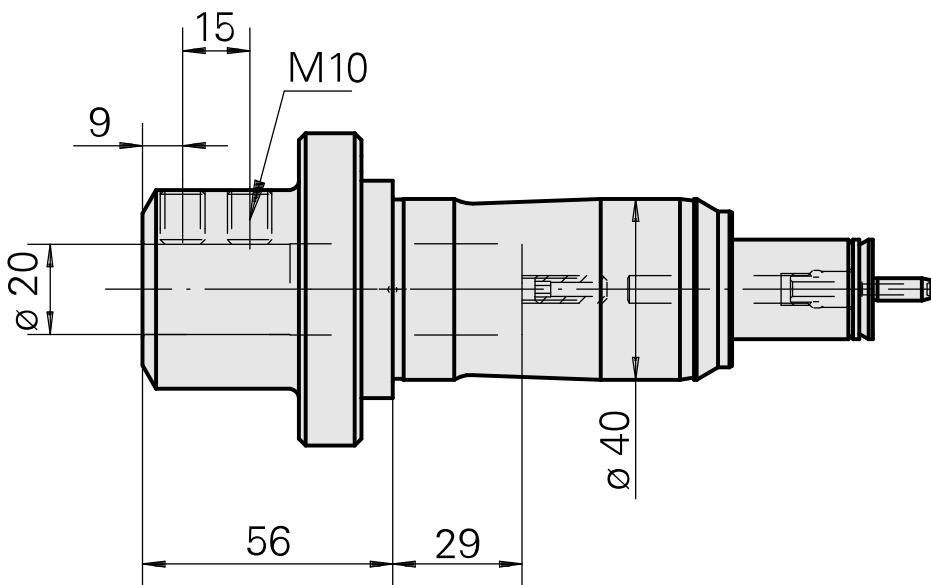
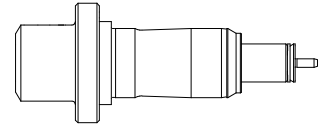


## Bohrhalter Schaft 40 D20

### 技术特点

|               |               |
|---------------|---------------|
| 刀柄TNL         | 刀柄 40         |
| 驱动装置          | 非动力式          |
| 冷却            | 内冷            |
| 压力            | 120 bar       |
| 夹具            | D20           |
| INDEX TRAUB产品 | TNK36 · TNL26 |



## 文件

没有针对此产品的任何下载