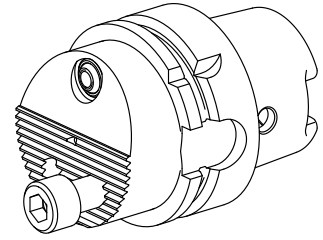


## Basic holder HSK 63 A

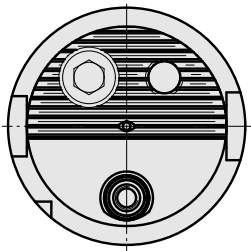
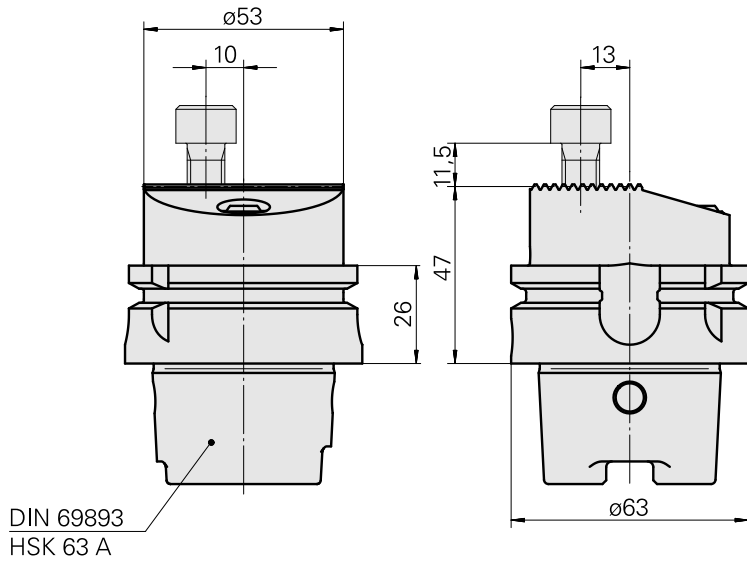
### 技术特点

<b>Shank HSK</b>	HSK 63
<b>Form HSK</b>	A
<b>Cooling</b>	external
<b>Pressure</b>	40 bar
<b>X [mm]</b>	47 (1.85")
<b>INDEX TRAUB products</b>	G220 • R300 • G420 • G520 • G320.2 • G220.3 • TNX220.3 • G320.3 compact



### 备注

不适用于INDEX G160、G250和G400！刀库中的邻近工位只能在一定限度内使用！



## 文件

没有针对此产品的任何下载

## 附件

转至运行所需

### [Socket wrench](#)

产品ID：10352082

以前的产品ID：WS7800.0010

TH accessories  
category  
Tool for KSS adapter

Mounting  
HSK 63 A/C

## 可选附件

### Tool holder accessories

### [Coolant adapter kit HSK-A63](#)

产品ID：11074450

以前的产品ID：WS7800.0020

刀座附件类别  
冷却润滑油传输套件

夹具  
HSK 63 A/C

### [Coolant adapter kit HSK63, max. 120 bar](#)

产品ID：12024087

以前的产品ID：

刀座附件类别  
冷却润滑油传输套件

夹具  
HSK 63 A/C

### HSK tool holders

### Boring head for CN.. 1204..

产品ID : 11171043  
以前的产品ID : W9991320

夹具 用于CN.. 1204..	冷却 内冷	压力 50 bar	X [mm] 26
Z [mm] 35	INDEX TRAUB产品 G220 • G420 • G520 • G320.2 • G220.3 • TNX220.3		

### Boring head for DN.. 1506..

产品ID : 10939796  
以前的产品ID : WS7620.3121

夹具 用于DN.. 1506..	冷却 内冷	压力 50 bar	X [mm] 26
Z [mm] 35	INDEX TRAUB产品 G220 • G420 • G520 • G320.2 • G220.3 • TNX220.3		

### Boring head for DN.. 1506..

产品ID : 11171044  
以前的产品ID : W9991321

夹具 用于DN.. 1506..	冷却 内冷	压力 50 bar	X [mm] 36
Z [mm] 35	INDEX TRAUB产品 G220 • G420 • G520 • G320.2 • G220.3 • TNX220.3		

### Boring head for DN.. 1506..

产品ID : 10714245  
以前的产品ID : WS7620.3132

夹具 用于DN.. 1506..	冷却 内冷	压力 50 bar	X [mm] 36
Z [mm] 35	INDEX TRAUB产品 G220 • G420 • G520 • G320.2 • G220.3 • TNX220.3		

### Boring head for VB.. 1604..

产品ID : 11004747

以前的产品ID : WS7620.3071

夹具 用于VB..1604..	冷却 内冷	压力 50 bar	X [mm] 36
Z [mm] 45	INDEX TRAUB产品 G220 • G420 • G520 • G320.2 • G220.3 • TNX220.3		

### Boring head for VB.. 1604..

产品ID : 10089863

以前的产品ID : WS7620.3072

夹具 用于VB..1604..	冷却 内冷	压力 50 bar	X [mm] 36
Z [mm] 45	INDEX TRAUB产品 G220 • G420 • G520 • G320.2 • G220.3 • TNX220.3		

### Boring head for VC.. 1604..

产品ID : 11171041

以前的产品ID : W9991319

夹具 用于VC.. 1604..	冷却 内冷	压力 50 bar	X [mm] 36
Z [mm] 35	INDEX TRAUB产品 G220 • G420 • G520 • G320.2 • G220.3 • TNX220.3		

### 镗刀头

产品ID : 10241275

以前的产品ID : WS7620.3192

冷却 内冷	压力 50 bar	X [mm] 26	Z [mm] 35
INDEX TRAUB产品 G220 • G420 • G520 • G320.2 • G220.3 • TNX220.3			

---

其他附件

BALL SPRAY NOZZLE 12D/M6

产品ID：10602750

以前的产品ID：474550.0101

---